

# アルミ合金製リヤカー 輪太郎 BS-1068 取扱説明書

この度は、本製品をお買い上げ頂き、ありがとうございました。ご使用前にこの取扱説明書をよくお読みのうえ、正しく安全にお使いください。

## 使用上の注意事項

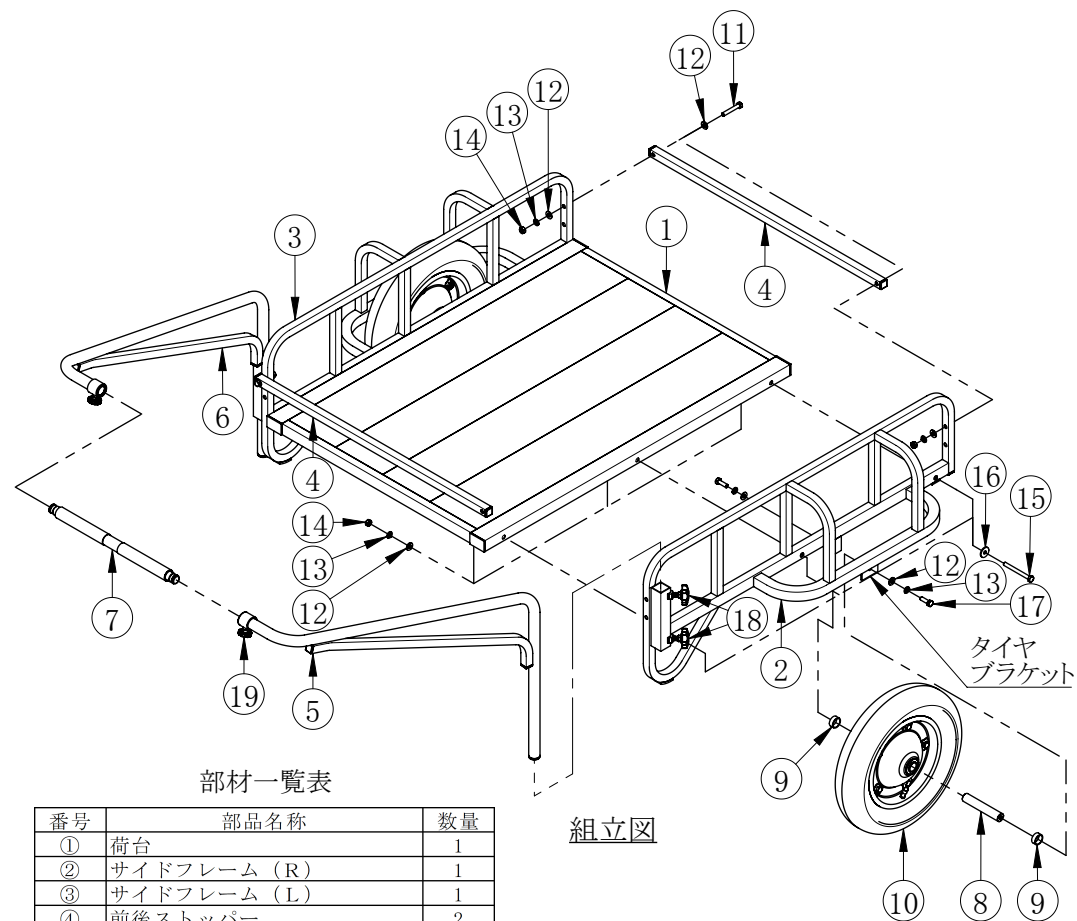
- 取扱説明書の内容を理解できない方（小さな子供等）は使用させないでください。
- 使用前に必ず各部の点検を行ってください。また、各ボルト類のゆるみの無い事や、タイヤの空気圧も確認してください。
- 本製品に人や動物を乗せないでください。転落等の恐れがあり大変危険です。
- 本製品の最大積載荷重は120kgです。過積載は本製品の破損等、事故の原因となります。
- 車輛、バイク等によるけん引は絶対にしないでください。本製品や積載物が破損する恐れがあります。また、運搬時の速度は歩行速度を厳守してください。
- 本製品はアルミ合金製なので、過酷な作業に使用しないでください。また、変形したアルミ材料は曲げ直すと、その部分の強度が著しく低下します。事故の原因となりますから、曲げ直しての再使用はしないで下さい。
- 停車時及び傾斜地での荷物の積み込み、積み下ろしの際は、必ず輪止めをしてください。
- 積載状態で、片輪を支点にして旋回させる方向転換（枕地旋回）を行うと、タイヤが破損します。方向転換は車輪が十分回転する半径で行ってください。
- 積載状態で放置すると、タイヤの変形が戻らなくなる恐れがあります。
- 本製品の改造は行わないでください。そのための不具合については責任を負いかねます。

## 組立方法

- 部材一覧表で部品と数量を確認し、組立図を参考に組立ててください。
1. ①荷台の左右に、②③サイドフレームをそれぞれ④M8×80ボルトセットで締め付けます。
  2. ②③サイドフレームに④前後ストッパーを⑤M8×50ボルトセットで締め付けます。
  3. ⑩TR-13×3Tに⑧タイヤシャフトを通し左右に⑨タイヤカラーを取り付け、②③サイドフレームのタイヤブラケットにセット（エアバルブ外向き）し、⑥M8×25ボルトセットで固定します。  
（本体を裏返してタイヤを組付けますと取付けやすくなります。）
  4. ②③サイドフレームに、⑤⑥ハンドル（R・L）を差し込み⑦ハンドルジョイントを組付け、⑬パイプストッパーで固定します。
  5. サイドフレームに差し込んだハンドルを⑱ノブボルトM8×35でしっかり締め付けて完成です。

## 保管方法

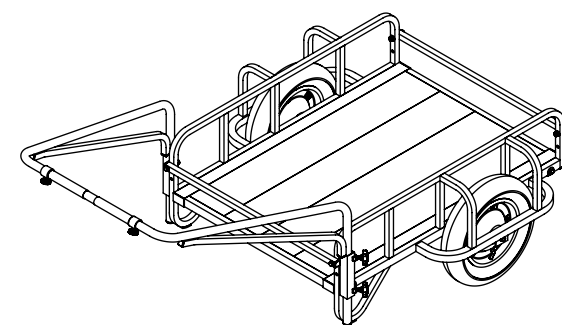
- ご使用後は濡れタオル等で汚れをきれいにふき取ってください。汚れが激しい時や海水・セメント・農薬等が付着している時は水洗い後に、乾いた布で良く拭いて水分を残さないようにします。
- 雨や直射日光の当たらない、風通しの良い場所に保管してください。高温多湿は腐食の原因になります。



部材一覧表

番号	部品名称	数量
①	荷台	1
②	サイドフレーム（R）	1
③	サイドフレーム（L）	1
④	前後ストッパー	2
⑤	ハンドル（R）	1
⑥	ハンドル（L）	1
⑦	ハンドルジョイント	1
⑧	タイヤシャフト	2
⑨	タイヤカラー	4
⑩	TR-13×3T	2
⑪	六角ボルト M8×50	4
⑫	平座金 8.5×18×1.6 t	18
⑬	パネ座金 M8	14
⑭	六角ナット M8	10
⑮	六角ボルト M8×80	6
⑯	平座金 8.5×25×2.3 t	6
⑰	六角ボルト M8×25	4
⑱	ノブボルト M8×35（3種ナット付）	4
⑲	パイプストッパー	2

組立図



完成図

※ ⑱は②③、⑲は⑤⑥へ組付けた状態で出荷しています。

④ M8×80ボルトセット:⑫⑬⑭⑮⑯

⑤ M8×50ボルトセット:⑪⑫⑬⑭⑮

⑥ M8×25ボルトセット:⑫⑬⑰