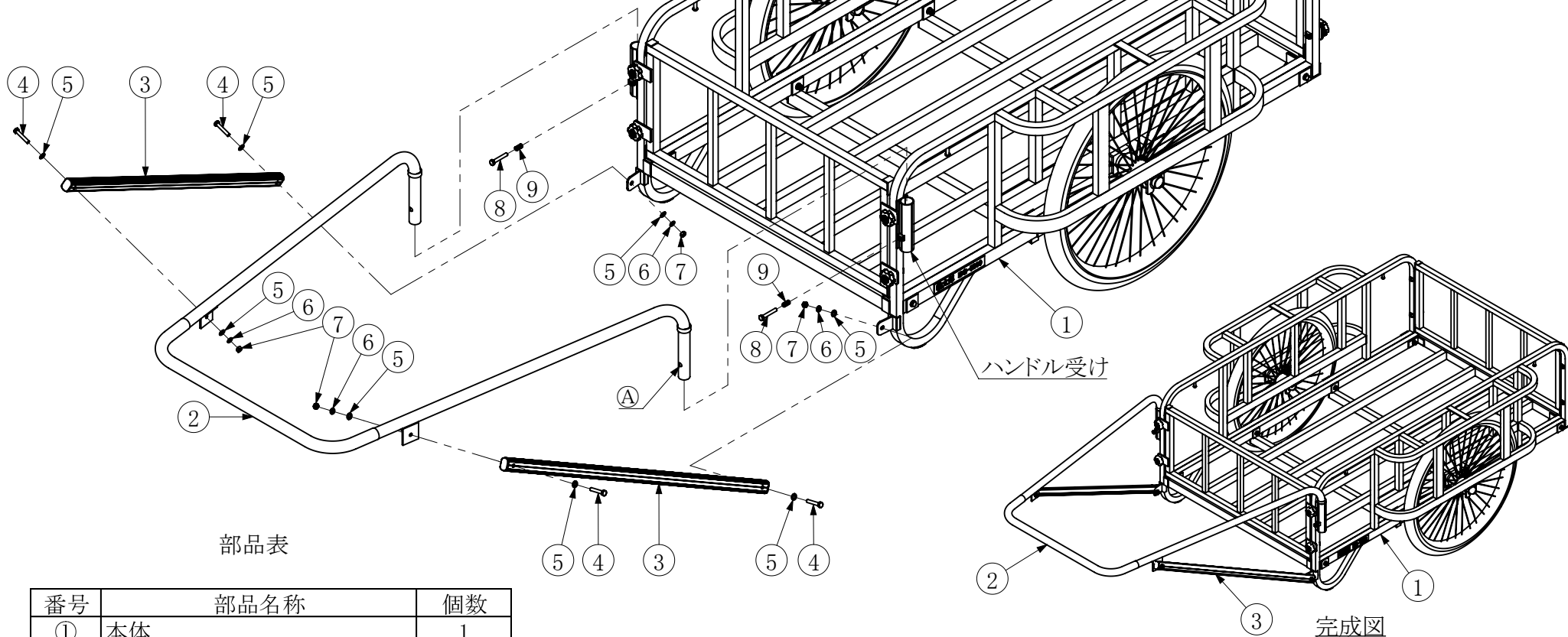


輪太郎 BS-5000 組立説明書

BS-5000T
BS-5000N
BS-5000TG
BS-5000NG

※本図はBS-5000T (N) を表しています。
BS-5000TG (NG) は同様に、合板パネル付仕様です。



部品表

番号	部品名称	個数
①	本体	1
②	ハンドル	1
③	サポート	2
④	六角ボルト M8×45	4
⑤	平座金 M8	8
⑥	ばね座金 M8	4
⑦	六角ナット M8	4
⑧	六角ボルト M8×50	2
⑨	M8用スプリング	2

- ・ 本体に付いている木材は出荷時の保護材ですので取りはずしてください。（別紙参照）
- ・ ①本体ハンドル受けに②ハンドルを差し込み、⑧六角ボルトM8×50に⑨M8スプリングを通し①本体ハンドル受けに締め付けてください。（この際ハンドルに開いている穴Aに⑧ボルトを必ず通して締め付けること）
- ・ ①本体と②ハンドルをつなぐ③サポートを取付けてください。