

# アルミ合金製トレーラ「ミニトレ」取扱説明書

MT-1208 (エアータイヤ仕様)  
MT-1208N (ノーパンクタイヤ仕様)

**HARAX**  
ハラックス株式会社

- このたびは「ミニトレ」をお買い上げいただき、誠にありがとうございます。誠にありがとうございました。本書や製品に貼られたラベルをよくお読みの上、正しく安全に使用してください。

## 使用上の注意事項

- ⚠ 警告**
- 本製品はアルミ合金製で、最大積載荷重は150kgです。過積載や乱暴な取扱いは、事故や本製品の破損原因となります。また、使用前にエアチェックを毎回してください。
  - 法令で定められた公道は走行禁止です。また、本製品は「荷物専用トレーラ」ですから、人や動物は絶対に乗せないでください。
  - 本製品にはブレーキはありません。乗用草刈機本体の制動のみとなりますから、過積載・過剰な速度での走行・片荷走行などは危険です。以上の事柄に注意し、歩行速度以下でゆっくり走行してください。また、傾斜地での走行は横転のおそれがあり危険です。使用しないでください。
  - バックでの走行は車体が不安定になり危険です。方向転換等以外は前進で走行してください。
  - モアと連結して走行する際、伸縮脚を上げてください。接地状態で走行すると各部が破損します。

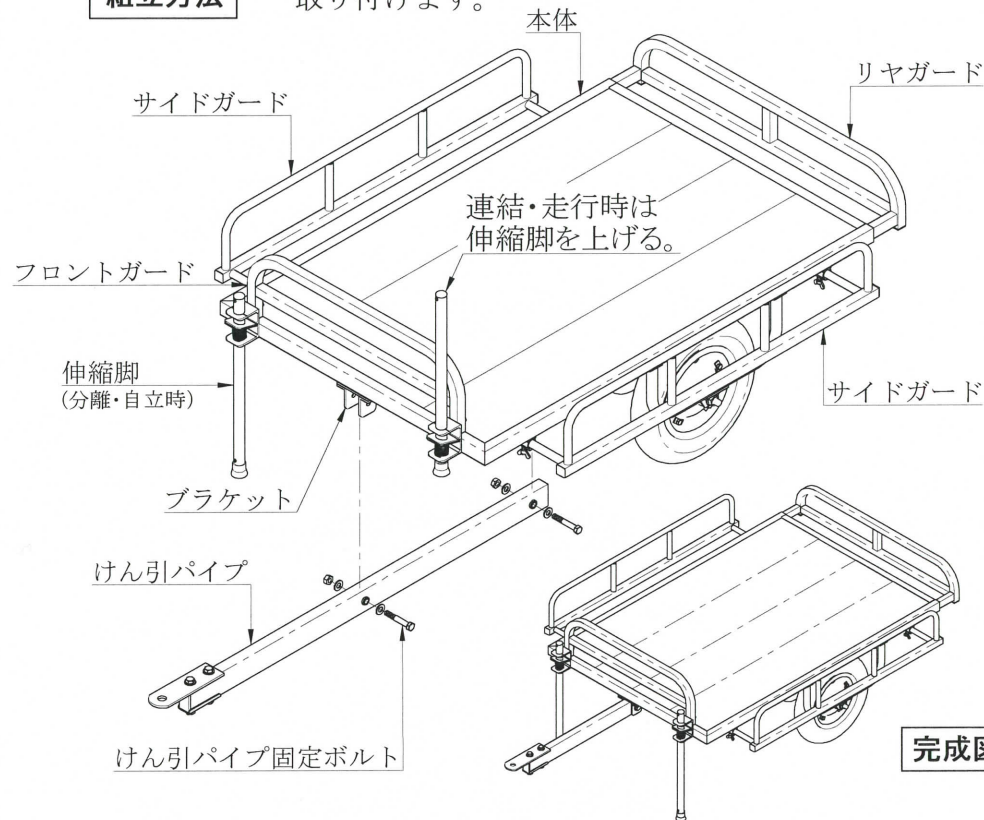
- ⚠ 注意**
- この取扱説明書は大切に保管して、使用するすべての人が理解してご使用できるようにしてください。また、本製品を他の人に貸与・譲渡する場合は、この取扱説明書を添付してください。
  - 本製品に貼付されているラベル類が剥がれたり、読みにくくなりましたら使用せず、販売店に発注して正規の位置に貼り直してください。

## 保管上の注意事項

- ⚠ 注意**
- ご使用後は、濡れぞうきん等できれいにふき取ってください。汚れが激しい時は水洗いをした後、乾いた布でよくふいて水分を残さないようにします。
  - 雨や直射日光の当たらない、風通しの良い屋内に保管してください。高温多湿は腐食の原因となります。
  - 長期保管中は本製品の上に、物を置かないでください。変形の原因になります。特にノーパンクタイヤは変形が戻らなくなる場合があります。
  - 農薬やセメント・石灰の近くに本製品を保管すると、化学反応を起こして腐食の原因になります。ご注意ください。

## 組立方法

- 本体床下2ヶ所のブラケットにけん引パイプを取り付けます。



## ヒッチブラケットの取付方法 (別売)

- 乗用草刈機にヒッチブラケットを取り付けます。取付穴が合わない場合はヒッチブラケット又は、草刈機本体に加工が必要となります。ボルト4本でしっかり固定してください。

