

# 植木用1輪車 補助輪アタッチメント(ブレーキ付)

# CU-13TR

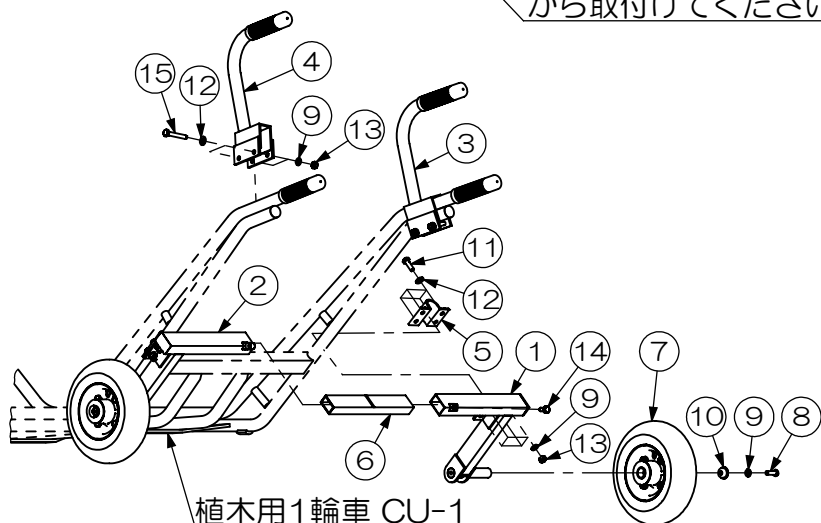
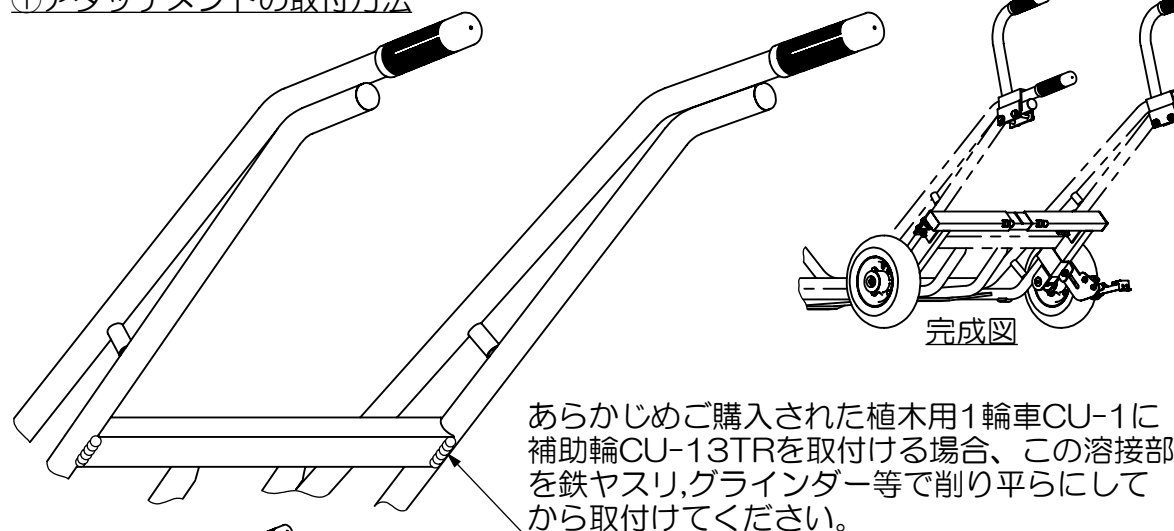
# ■取扱説明書■

この度は、「植木用1輪車 補助輪アタッチメント」を、お買い上げいただきまして、誠にありがとうございます。  
この説明書をよくお読みの上、正しくご使用ください。

## 使用上の注意事項

- 荷台に荷物を載せた状態で、前輪を地面から離す「ウィリー走行」は、補助輪に大きな負荷がかかり、破損の原因になります。
- 補助輪を段差や障害物に強く突き当たると、破損や転倒事故の恐れがあります。障害物は避けて、歩行速度でゆっくり運搬してください。
- 傾斜地を横切る形での運搬は谷側に転倒しやすく大変危険です。補助輪を接地せず前輪のみの1輪車として運搬してください。
- 停車時は必ずブレーキ(ハムロック)で補助輪をロックし、不意の走り出しを防止してください。
- ブレーキを足で操作する際は、過度な負荷をかけないでください。ブレーキ各部に負担がかかり、破損する恐れがあります。

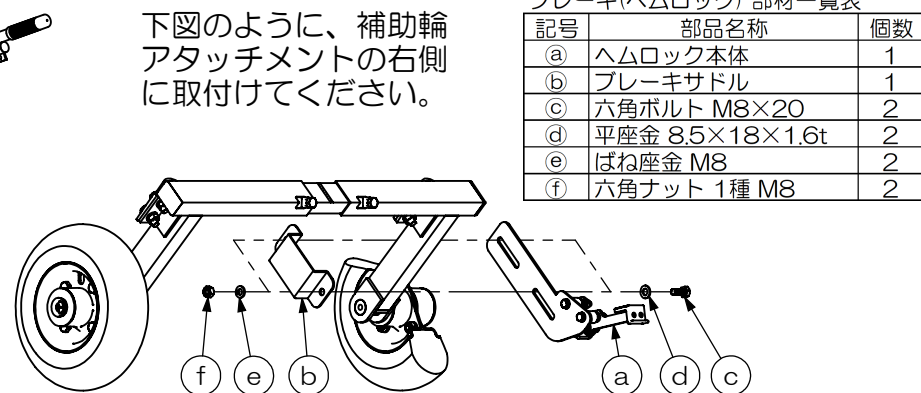
## ①アタッチメントの取付方法



補助輪アタッチメント 部材一覧表

番号	部品名称	個数
①	タイヤフレームR	1
②	タイヤフレームL	1
③	ハンドルR	1
④	ハンドルL	1
⑤	クランプ	2
⑥	インナーパイプ	1
⑦	タイヤセット TR-250×4A	2
⑧	(+)(-)ナベ頭小ネジ M8×25	2
⑨	ばね座金 M8	14
⑩	段付ザガネ	2
⑪	六角ボルト M8×25	8
⑫	平座金 8.5×18×1.6t	12
⑬	六角ナット 1種 M8	12
⑭	六角ボルト M8×15	2
⑮	六角ボルト M8×50	4

## ②ブレーキ(ハムロック)の取付方法



ブレーキ(ハムロック) 部材一覧表

記号	部品名称	個数
①	ハムロック本体	1
②	ブレーキサドル	1
③	六角ボルト M8×20	2
④	平座金 8.5×18×1.6t	2
⑤	ばね座金 M8	2
⑥	六角ナット 1種 M8	2

下図のようにシャフトBkt.(上面)に①ハムロック本体を当てた位置がハムロック取付高さの目安となります。ブレーキの利き具合を確認しながら、あまりタイヤに深く食い込まないように調整してください。深く食い込ませるとブレーキ各部やタイヤ表面に負担がかかり、破損する恐れがあります。

