

高圧ガスボンベ運搬台車

タフボーイ TB-707 取扱説明書

- この度は当社製品をお買い上げいただきまして誠にありがとうございました。
- 本製品の使用に関する危険の全てを当社が予見することは困難です。したがって、必ずしもこの取扱説明書と警告ラベルは全ての危険について説明しているものではありません。しかし、この取扱説明書に記載された当社の推奨する方法で取り扱えば、安全に使用していただくことは可能です。
- この取扱説明書は本製品をご使用になる方が、いつでも参照できるよう大切に保管し、すぐに取り出せるようにしてください。

警告シンボルマークの説明

下記の安全に関する項目や、警告ラベルに記載された内容は特に重要ですから、必ずお守りください。

- △危険** ● 取扱いを誤った時、死亡や重大な事故が生じる危険が極めて大きいことを示します。
- △警告** ● 取扱いを誤った時、死亡や障害事故が生じる危険のあることを示します。
- △注意** ● 取扱いを誤った時、けがや製品が破損する恐れがあることを示します。

- ③それぞれのホースをホースフックに丁寧に巻き付け、運搬中にホースやバーナーが落下しないよう確認してください。
- ④運搬中は周囲に危険物がないか、路面に障害物や段差がないか確認し、歩行速度を厳守して慎重に操作してください。

4. ご使用時

- △危険** ● アルミは良く電気を通します。移動や設置の際に電線に触れると感電し、重大な事故につながる危険があります。
- 運搬や作業場所での設置、保管時には必ずチェーンでポンベを固定し転倒しないことを確認してください。
- 作業時にホースを引き出す際、ポンベや台車に張力をかけないでください。台車が転倒し重大な事故が発生する危険があります。
- 周囲に危険物がない平坦な場所で使用してください。転倒や暴走の危険がある場合、建物や丈夫な構造物にロープでしっかりと固定してください。
- ホイスト等での吊り上げ禁止！ポンベが台車から落下する恐れがあります。
- ポンベに衝撃が加わる悪路等での運搬は禁止です。また歩行速度を厳守してください。

5. ご使用后

- △注意** ● 雨や直射日光の当たらない風通しの良い場所に保管してください。
- 転倒事故を未然に防止するため、保管時は丈夫な構造物にロープ等で固定してください。
- 常に点検、手入れを行い、異常が発見されたら自分で修理せず販売店を通して修理を依頼してください。

安全作業のために必ず守らなければならないこと

1. 使用条件について

- △警告** ● この運搬台車は下記のポンベ専用です。これ以外の規格のポンベを積載すると転倒や落下により事故が発生する恐れがあります。
積載ポンベ規格・酸素 7000 l
[各1本] ・アセチレンガス 7kg
- 子供や取扱説明書、警告ラベルの内容が理解できない人には使用させないでください。
- 本書を紛失したり、警告ラベルが剥がれたり、読みにくくなったら販売店に連絡し新しい物を購入してください。

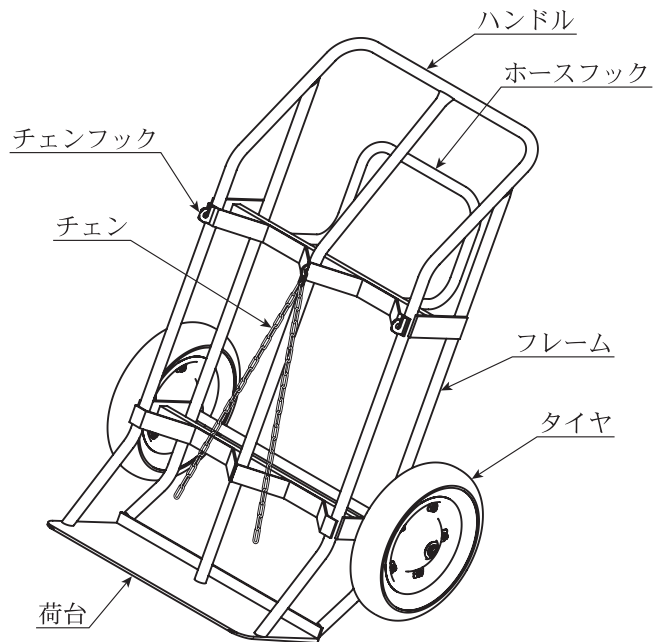
2. ご使用の前に

- △警告** ● 台車の各部に亀裂、摩耗、ネジレ、ボルト緩み等の異常がないか点検してください。増し締め程度の修理以外は販売店にご相談ください。
- 変形が著しい場合は販売店にご相談ください。変形したアルミ材を無理に曲げ直すと強度が著しく低下します。
- 改造したり加工をしないでください。性能や機能が損なわれ重大な事故が発生する恐れがあります。

3. 積載時の注意

- △警告** ● ポンベの積降ろしは必ず2人以上で行い、1人が台車を持ち1人がポンベを扱うようにしてください。
- ① 台車の荷台全面を接地できる平坦な場所でポンベを荷台に慎重に載せます。衝撃を加えるような乱暴な扱いはしないでください。
- ② 1本積むごとにチェーンを掛け、チェーンのたるみによるガタつきが無いよう確実に固定します。

6. 各部名称



HARAX
ハラックス株式会社

〒377-0008 群馬県渋川市渋川990-1
TEL 0279-23-5828(代)
FAX 0279-23-2669