

トラックスター MTST-40-5S ■取扱説明書■

この度は本製品をお買い上げいただきまして、誠にありがとうございます。
ご使用の際は本取扱説明書をよくお読みのうえ、正しくご使用ください。
この説明書は本製品をご使用になる方が、いつでも参照できるよう大切に保管し、すぐ取り出せるようにしてください。

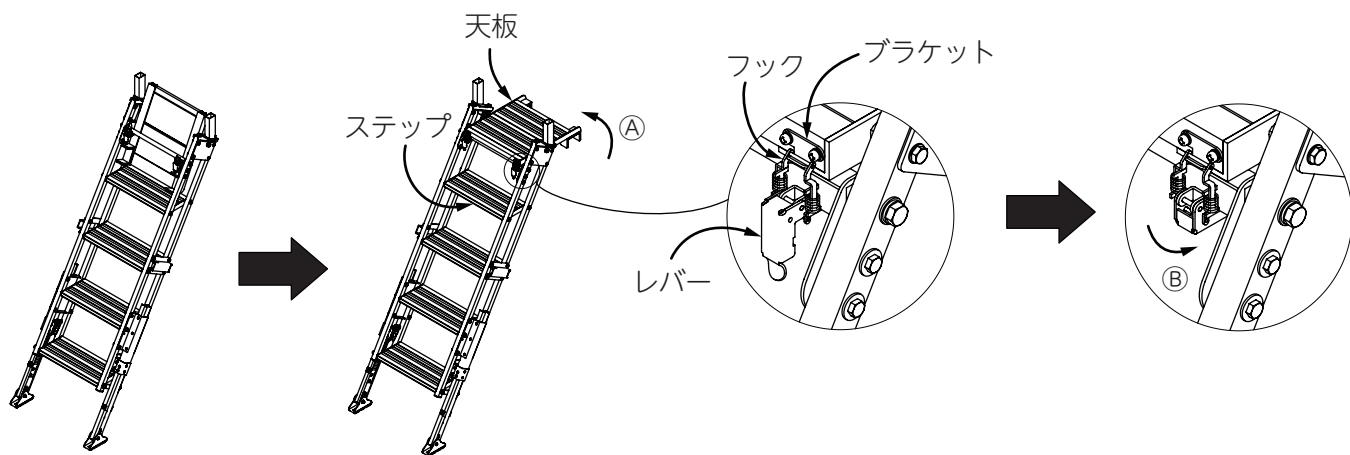
使用上の注意事項

- 本製品の最大使用荷重は 100kg です。人と荷物の合計が 100kg 以下でご使用ください。
- 使用前に各部の点検を行い、異常がないことを確認してください。
- トラックのアオリや足場パイプなど以外の、フックを引っ掛けることができない壁などでは使用できません。フック内寸法約 7.4cm が引っ掛けられる場所で使用してください。
- 天板を展開する時は手を挟まないよう慎重に操作してください。
- 転落防止のため手摺は必ず取付けることがご使用条件です。
- 伸縮脚はご使用前に動作確認を行ってください。また、使用する際は必ずロック状態を確認してから昇降を開始してください。
- 本製品が安定しない場所には設置しないでください。
- 本製品の裏側は絶対には使用しないでください。
- 設置するときや持ち運ぶ時は、配電線に注意してください。本製品は電気を通しますので感電の原因になります。
- 製品から左右に乗り出さないでください。バランスが保てず転落の原因になります。
- 昇降はステップの中央を使い、歩行速度で慎重に行うこと。
- 体の安定が得られないような荷物を持って昇降しないでください。転落の原因になります。
- はしごを背にして昇降しないでください。転落の原因になります。
- 子供や取扱説明書の内容が理解できない人には使用させないでください。

天板の展開方法

①ステップと平行になるよう天板を矢印Aの方向に回転させます。

②ロック金具のフックをブラケットに掛け、レバーを矢印Bの方向に倒して確実にロックします。



二重ロックの操作方法

①スライドロックを矢印A方向に押し上げて、ロックレバーのロックを解除します。

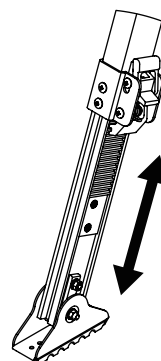
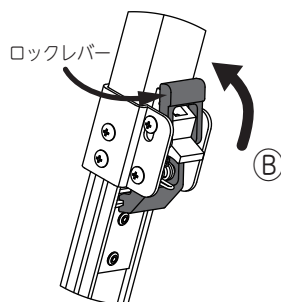
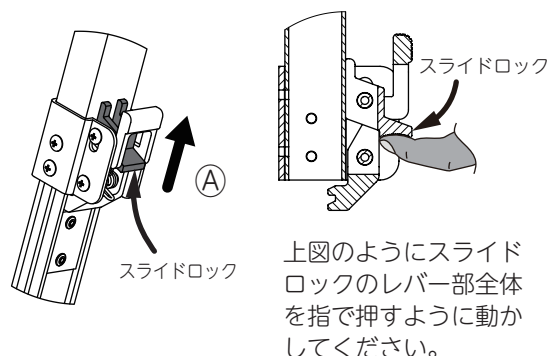
②スライドロックを押し上げたまま、ロックレバーを矢印B方向へ押し上げて伸縮ロックを解除します。

③伸縮ロックを解除した状態で伸縮脚を上下させて長さを調節します。

④伸縮位置が決まったらロックレバーから手を離すことにより自動的に二重ロックがかかります。

※伸縮脚を少し上下に動かして、確実にロックされているか確認してください。

※裏面もご覧ください→

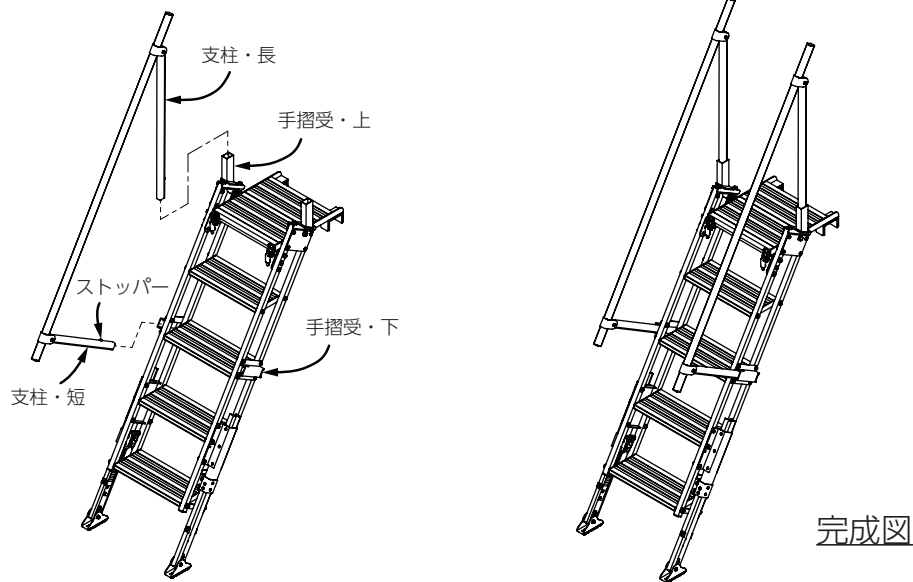


手摺の使用方式

- 手摺を広げる時は、手摺回転金具に手を挟まないようにしてください。
- 手摺を手摺受に差し込む時は、手を挟まないようにしてください。
- 差し込みが完全でないで使用中心支柱が外れて危険です。
- 手摺を取付け後、ストッパー機能が働いているか確認してください。使用中に外れると転落の恐れがあります。
- 手摺に人や物を載せるなど、負荷をかけないでください。

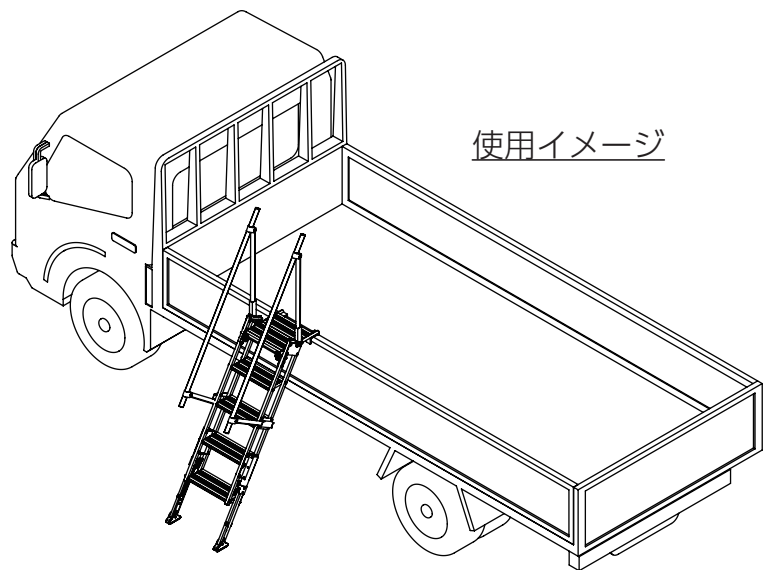
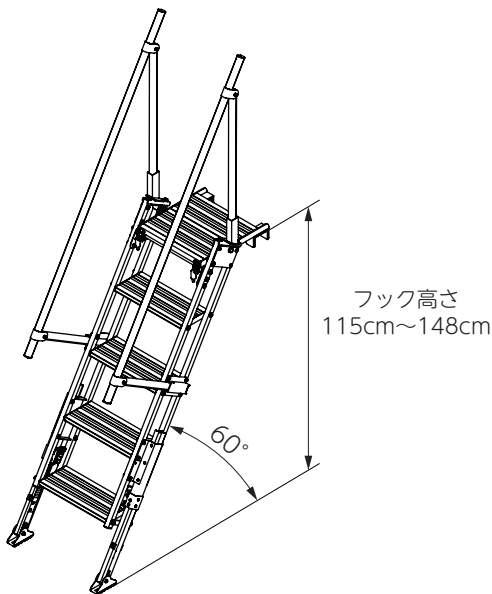
■組み立て方法■

1. 手摺の支柱・長を手摺受・上を先に差し込み、支柱・短を手摺受・下に差し込みます。
2. 途中まで差し込んだら支柱のストッパーを押してさらに差し込みます。
3. 支柱のストッパーが各手摺受の穴から出るまで完全に差し込みます。



使用方式

- 本製品の設置角度は約 60 度です。
- 接地部の左右の滑り止めゴムと、左右のフック内側ゴムの全てがガタつきなく、ステップが水平になるよう伸縮脚を調整してください。
- 二重ロックがしっかりとロックされていることを確認し、滑りにくい履き物で、ステップ中央を 1 段づつゆっくりハシゴの正面を向いて、片手は必ず手摺を持ち、体重を掛けない状態で昇降してください。



保管方式

- 使用後は汚れを拭き取り、雨や直射日光の当たらない風通しの良い屋内に保管してください。また、手摺を取り外し、転倒しない場所に立てかけて保管してください。