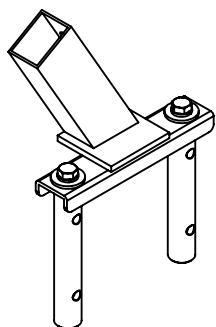


マルチステップ用手掛かり棒 MTS-70(別売部品) 取扱説明書

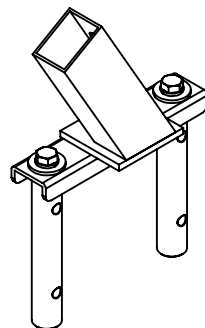
- ・このたびは本製品をお買い上げいただき誠にありがとうございます。
- ・ご使用の際は本取扱説明書をよくお読みのうえ、正しくご使用ください。
- ・マルチステップ本体の取扱説明書も合わせてお読みください。

部品内容

- 手摺受R・L×各1個
(シャフト×2本、M8ボルトセット×2本含む) /個
- 手掛かり棒×2本



手摺受L



手摺受R



手掛かり棒

警告 ご使用前に各部を点検し、異常が無いことを確認してください。

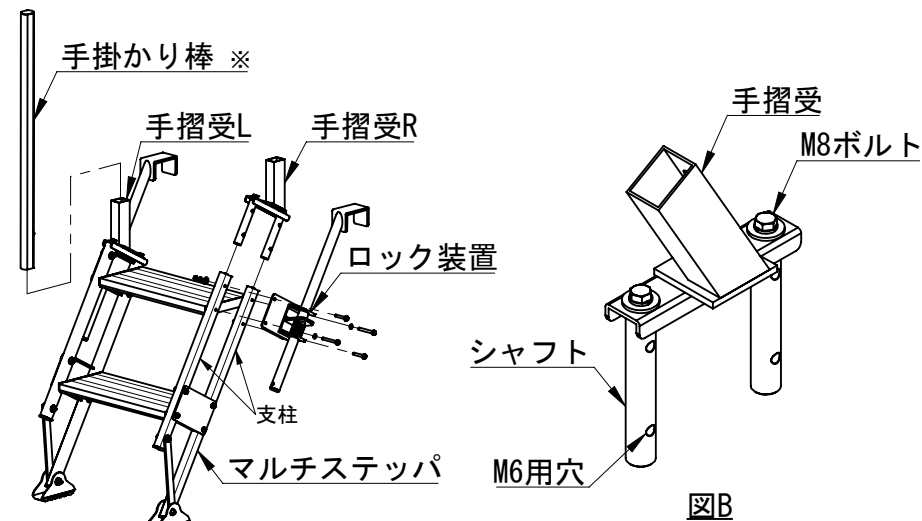
取付方法

1. マルチステップのロック装置、支柱上部の中栓を取り外して下さい。
2. 図Aを参考に手摺受R・Lのシャフト部を支柱に差し込み、支柱のネジ穴とシャフトのM6用穴(図B参照)が通る様に合わせます。
3. 取り外したロック装置を、再度支柱へ取付けます。
4. 図Bの手摺受のM8ボルトは仮止め状態ですのでロック装置を再組付けた後、しっかり締めて固定してください。

※この作業は左右片側ずつ行ってください。

使用方法

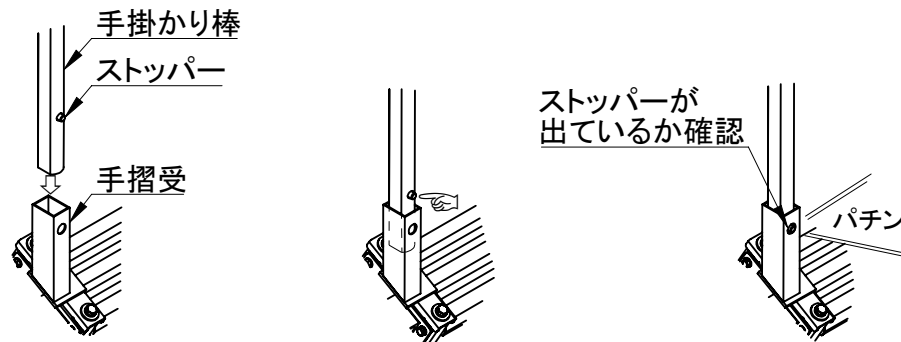
- ・マルチステップ昇降時に、体のバランスを保つ補助としてご使用ください。
- ・手掛かり棒に全体重をかけるなど過大な負荷を掛けしないでください。製品が破損し転落の原因になります。
- ・体のバランスが保てない荷物を持って昇降しないでください。転落の原因になります。



図A

※ 手掛かり棒の組立方法

- ・手掛かり棒を手摺受に差し込む際は、手を挟まない様に注意してください。



1. 手摺受に”手掛かり棒”を差し込みます。
2. 途中まで差し込み手掛かり棒の”ストッパー”を押しさらに差し込んでください。
3. ”パチン”と音がするまで差し込みます。手掛かり棒が抜けないうえ必ず確認してください。

- ・取り外す際はストッパーを押しながら手掛かり棒を引き抜いてください。

保管方法<マルチステップ・手掛かり棒共通>

- ・使用後は汚れを拭き取り、雨や直射日光の当たらない風通しの良い屋内に保管してください。また手掛かり棒を取り外し転倒しない場所に立てかけて保管してください。