

# 高所作業台「フリーダムステージ3L型」 取扱説明書

- この度は当社製品をお買い上げいただきまして誠にありがとうございました。
- 本製品の使用に関する危険の全てを当社が予見することは困難です。したがって、必ずしもこの取扱説明書と警告ラベルは全ての危険について説明しているものではありません。しかし、この取扱説明書に記載された当社の推奨する方法で取り扱えば、安全に使用していただくことは可能です。
- この取扱説明書は本製品をご使用になる方が、いつでも参照できるよう大切に保管し、すぐに取り出せるようにしてください。

## 警告シンボルマークの説明

下記の安全に関する項目や、警告ラベルに記載された内容は特に重要ですから、必ずお守りください。

- △危険** ●取扱いを誤った時、死亡や重大な事故が生じる危険が極めて大きいことを示します。
- △警告** ●取扱いを誤った時、死亡や傷害事故が生じる危険のあることを示します。
- △注意** ●取扱いを誤った時、けがや製品が破損する恐れがあることを示します。

- この説明書は本製品の展開・収納・運搬及び作業等が安全に行われるよう説明しています。手順通りに組立てられた本製品を高所作業台として使用する際には、関連する法令を守り事故が発生しないよう正しく作業をしてください。
- 作業床の定位置での固定や可動部はロックピンとノブボルトの二重ロックで行われ、作業床の周囲の手摺はロックピンと連結ピンにより二重ロックされます。この基本的な操作を確実に行わないと不意な降下や傾斜等により転倒や転落の恐れがあります。
- 始業点検は必ず毎回行い、不具合を発見したら使用せず純正部品を発注して交換してください。交換までの期間は「修理中に付き使用禁止」等の表示を明示すること。点検については「使用前の点検」の項目に従ってください。

## —— 安全作業のために必ず守る事項 ——

### 1. 使用条件

- 高所作業台として屋内での用途以外は使用禁止。  
この製品は主に建築工事等における天井・内壁・配管・照明等の建築仕上げ用高所作業台です。キャスター付(脚輪)で移動しながらの作業に適している製品で、主に屋内での作業を想定して製造されています。屋外における様々な気象条件やキャスターが接地する種々の地面に巾広く対応するものではありません。
- 本製品を操作するに当り、作業者にあらかじめ安全な使用に対する指導や教育を行うこと。本書を正しく理解した作業員以外には使用禁止。
- 製品の最大積載荷重と最大使用高さを必ず守ってください。  
最大積載荷重の250kgは1台の製品に対する作業員と工具や建築材料等を全て合計した重量です。また最大使用高さは3.05m(作業床面までの高さ)です。
- 本製品への加工や改造をしないでください。本

製品は所定の強度試験や安定度試験をクリアするためのバランスの良い設計基準により、強固に製造されています。

製品への加工や改造により機能が低下した場合、重大な事故に至る恐れがあります。

- 製品に貼り付けてあるラベルが無くなったり、読めなくなったら使用せず、新しいラベルを取り寄せ正しい位置に再度貼ってください。
- この製品を人に貸し出す時は本書を必ず共に貸し出すこと。本書には安全に操作するために重要な内容が記載されています。使用する全ての人がいつでも見られるよう大切に保管してください。

**警告** 以上の項目を守らないと重大な事故が発生する恐れがあります。

## 2. 使用する前に

**警告**

- 使用する前には「使用前の点検」の各項目に従い、不具合や異常が無いことを十分確認してください。不具合や異常が発見されたら絶対に使用しないでください。転倒や転落、建築資材の落下等により重大な事故の恐れがあります。

## 3. 運搬時の注意事項

- 製品自重が約280kgありますので取扱には十分注意し、移動時以外はキャスターの全輪にブレーキをかけ固定してください。
- 移動や運搬時は完全に収納状態とし、昇降用ハンドル内側にある格納ロックピン2ヶ所のロックを必ず確認してください。また作業床面に収納された手摺も「手摺・横用」の手摺収納ピンにより開かない構造になっています。各開き止めピンが完全にロックされていないと、不意に展開し重大な事故が発生する恐れがあります。
- トラックへの積み降しの際にトラック荷台と平坦なプラットフォームを使用できない場合、フォークリフト又はクレーンを使用してください。自重が重く収納状態では重心が高く不安定ですから決して人力では行わないでください。フォークリフトを使用する場合は本体中央メインフレームにフォーク差し込みプレートがありますから、フォーク巾を左右の差し込みプレー

ト中央に位置させ慎重に作業してください。また、クレーンを使用する場合は本体中央メインフレーム上部の「クレーン吊位置」ラベル部分に丈夫なベルトスリングにより行います。ワイヤを使用する場合は部材保護と滑り防止のため麻布等を当てて行ってください。フォークリフトやクレーンの使用は有資格者が行い、周囲の安全を確認し作業関係者以外の者が作業区域内(特に吊下)に立入ることを防止してください。

- 建築現場での移動は平坦な床面以外禁止です。傾斜があると暴走や転倒事故が発生する危険が高く、重大な事故が発生する恐れがあります。やむを得ず段差を乗り越える場合は道板やジャッキ等を使用し慎重に作業してください。
- トラックでの運搬の際はキャスター全輪にブレーキをかけ、荷台での移動や転倒が無いようベルトやロープでしっかり固定してください。複数台を運搬する際は製品同士が互いに干渉しないよう、クッション材を当て保護してください。また、悪路での走行・バウンド・急ブレーキ・急発進等に十分注意して運搬するよう指導してください。

**警告** 以上の項目を守らないと重大な事故が発生する恐れがあります。

## 4. 設置場所について

- 設置や運搬時には配電線(架空電路)などに十分注意してください。この製品は電気を通しますので電線に触れると感電し、重大な事故につながる危険があります。
- 架空電路に接近して設置せざるを得ない場合は、架空電路に十分な絶縁性能を有する絶縁防具を装着し、感電事故や感電に起因する転落事故等を防止する措置を行うこと。
- 製品が安定しない場所には設置しないでください。10ヶ所のキャスターが全輪接地しない段差や、凸凹の場所や設置面の硬さが違う場所、傾斜のある場所や床面が軟弱な場所などには設置しないでください。また、滑りやすいビニールシート上や凍結している場所、砂やゴミなどがある滑りやすい場所には設置しないでください。

- 作業床面が水平にならない場所には設置しないでください。安定が確保できず転倒や転落の恐れがあります。
- 製品の安定が確保できない場所では単独での使用はもとより、複数台を連結して使用する際に専用の連結ピンや連結パイプを正しく取り付けられず危険です。連結された作業床面に段差を生じていると作業中に転倒や転落する恐れがあります。
- 作業を安全に行うために必要な照度を確保できない場所では足元や周囲が暗く、足を踏み外したり周囲の危険に気付かず、転倒や転落事故などの恐れがあります。
- 人や建築資材などの出入口やドアの前には設置しないでください。製品への接触により作業者の転倒や物品の破損等が発生する恐れがあります。また、出入口から作業床の下部を通して工事フロアに入らなければならない場合は、脚柱等に接触しないよう、また、作業床からの落下物にも十分注意してください。

**警告** 以上の項目を守らないと重大な事故が発生する恐れがあります。

## 5. 作業台を展開・収納や昇降するとき

- 操作は必ず大人の補助者を付け、1人で行ってはいけません。
- 作業床の開閉、本体の上下スライド、仮受ロックレバー、二重ロックバー、手摺の開閉、アウトリガーの伸縮等、全ての作動部の止め金具(フックやピンやノブボルト類)を確実にロック状態にしてください。全てのロックが完全であれば安全に使用できますが、不完全な状況では部材の外れや不意な降下等により転倒や転落の恐れがあります。  
また、収納状態でも作業床の収納ロックや手摺の収納ロックが不完全だと、不意に開いたり揺れが発生し、傷害事故や本体又は周囲の物損事故を起こす恐れがあります。
- 作業台を展開・収納や昇降する際は可動部や回転部などで身体をはさまれないよう十分注意してください。特に作業床を展開した時の仮受けロックは一時的な補助ロックです。この状態で

放置すると、不意に作業床が落下した場合、重大な傷害事故が発生する危険が極めて高い状況です。作業床の展開は片側ずつ行い、仮受状態から速やかに外脚の左右を開き、外脚スライドと作業床とをジョイントし止め金具で固定してください。

- 作業台を展開・収納や昇降する際は必要に応じた箇所のキャスター用ブレーキをONの状態にして、不意な移動を防止してください。重量物を人力で扱う作業ですから、不意な作動には十分注意してください。
- 作業台を昇降させる際は周囲に十分注意し慎重に行ってください。昇降させる場合スライド用の止め金具を一時的に解除しますが、高さ調整終了後は速やかに全ての止め金具をロックしてください。昇降作業は2人で行い声をかけながら同時に操作してください。
- 取扱いについての詳細や使用前の点検についての項目をよく読み、正しく安全に操作してください。

**警告** 以上の項目を守らないと重大な事故が発生する恐れがあります。

## 6. 作業台を設置するとき

- 作業台の高さが足りないからといって、キャスター部分に台を置いたりパイプなどをつないだりしないこと。台が動いたり継目から折損し重大な事故の恐れがあります。本製品の最大使用高さの範囲内で使用してください。
- 複数台を連結して使用する際は、取扱いについての詳細の項目をよく読み確実に連結してください。連結が不完全だと隙間に身体をはさんだり、転倒や転落の恐れがあります。
- 外脚をたたんだ仮受状態では絶対に使用しないでください。転落の危険が極めて高く重大な事故が発生する恐れがあります。
- 作業床は必ず両側を展開し正しく使用すること。左右の片側だけを展開しての作業は手摺が無く、転落の恐れがあります。開放側を壁側にしても足元に隙間が生じますから使用禁止です。

**警告** 以上の項目を守らないと重大な事故が発生する恐れがあります。

## 7. 作業台への昇降や作業をするとき

- 使用前に必ず始業点検を行い、不具合がある場合は使用しないこと。
- 単独や連結にかかわらず、操作できるアウトリガーは全てセットし、キャスターのブレーキも全数をONにして使用すること。ブレーキの破損したキャスターや旋回不良のキャスターは使用せず、新品の純正部品に交換してください。
- 労働安全規則等の法令に従い、作業の安全に関する教育を全ての作業員に行い、安全作業を心掛けてください。
- 作業床への昇降は本体付のスライドハシゴで行い、他の本体部材や他の脚立や梯子からの昇降は行わないでください。手摺の乗り越え等が不安定で危険です。  
また、本体を背にしての昇降は行わないでください。両手両足を使い慎重に昇降してください。荷物などは背負うかりフター等を使用して作業台に上げてください。
- 作業台への昇降の際、手摺やチェンやフックなどに身体や衣服などが引っ掛らないよう注意してください。最下段のステップまで使い、途中から飛び降りたりしないこと。
- 昇降は1人ずつ行い、同時に2人以上で行わないこと。
- ハシゴのステップに滑り易い油・グリース・ペンキ・泥や水などが付いていないか確認し、付いている場合はていねいに拭き取ってください。また、作業用の靴は滑りにくいものを着用してください。
- ハシゴを昇降中にハシゴ面から横に身体を乗り出さないでください。バランスをくずして転落の恐れがあります。
- 作業床に登ったら入口のチェンフックを手摺のリングにセットし開口部をふさいでください。
- 最大積載荷重とは作業員と工具や建築資材等を含む合計重量で、制限重量の250kg以上にならないよう注意してください。
- 作業床の上で脚立や梯子・踏台等を使用しないでください。また、手摺に足場板等をかけ渡して使用しないでください。バランスをくずして

転倒や転落の危険があります。

- 作業床での作業や歩行は慎重に行い、手摺や床に無理な力をかけないでください。特に手摺に体重をかけたり、身体を乗り出したり登ったりしないでください。手摺が破損したり、バランスをくずして転落の危険があります。
- 他の作業台や建築物などに足場板等をかけ渡して作業床として使用しないでください。足場板の落下やバランスをくずして転落の危険があります。
- 作業床に建築資材等を載せる際は、その荷重が偏心しないよう十分注意すること。作業台が転倒する恐れがあります。
- 作業の必要上やむを得ず手摺等を取り外した際は、作業員に安全帯を使用させ墜落事故が発生しないよう注意すること。また、取り外した手摺等は、その必要が無くなり次第、速やかに元の状態に戻すこと。
- 作業台を移動する際や作業床を昇降する際は、作業員を乗せたまま行わないこと。また、移動する際は原則として作業床を最低の高さに下降させて行うこと。
- 複数の作業員で使用する際は作業を指揮する指揮者(責任者)を選任すること。また、長尺の建築資材の取り回しには周囲の作業員に注意を払い、建材の接触による転倒や転落事故が生じないように注意すること。
- 作業中に作業関係者以外の方が作業区域内に立入ることによる事故を防止するため、その周囲に柵や囲い、標識等を設置し立入り禁止区域を明確に表示すること。
- 作業台を複数台連結して使用する際は、専用の連結フックや連結パイプを用いて確実に連結すること。連結が完全でないと不意に動いたり、作業床の隙間から転落する恐れがあります。
- 連結する際は内側に入るアウトリガーを取り外してください。連結する作業台のアウトリガー同士が当たり、作業床に隙間ができ確実に連結できません。
- 連結する際は全ての作業台の高さを調整し同一の高さにしてください。段差があると連結ができず、また、段差や隙間ができ転倒や転落の恐

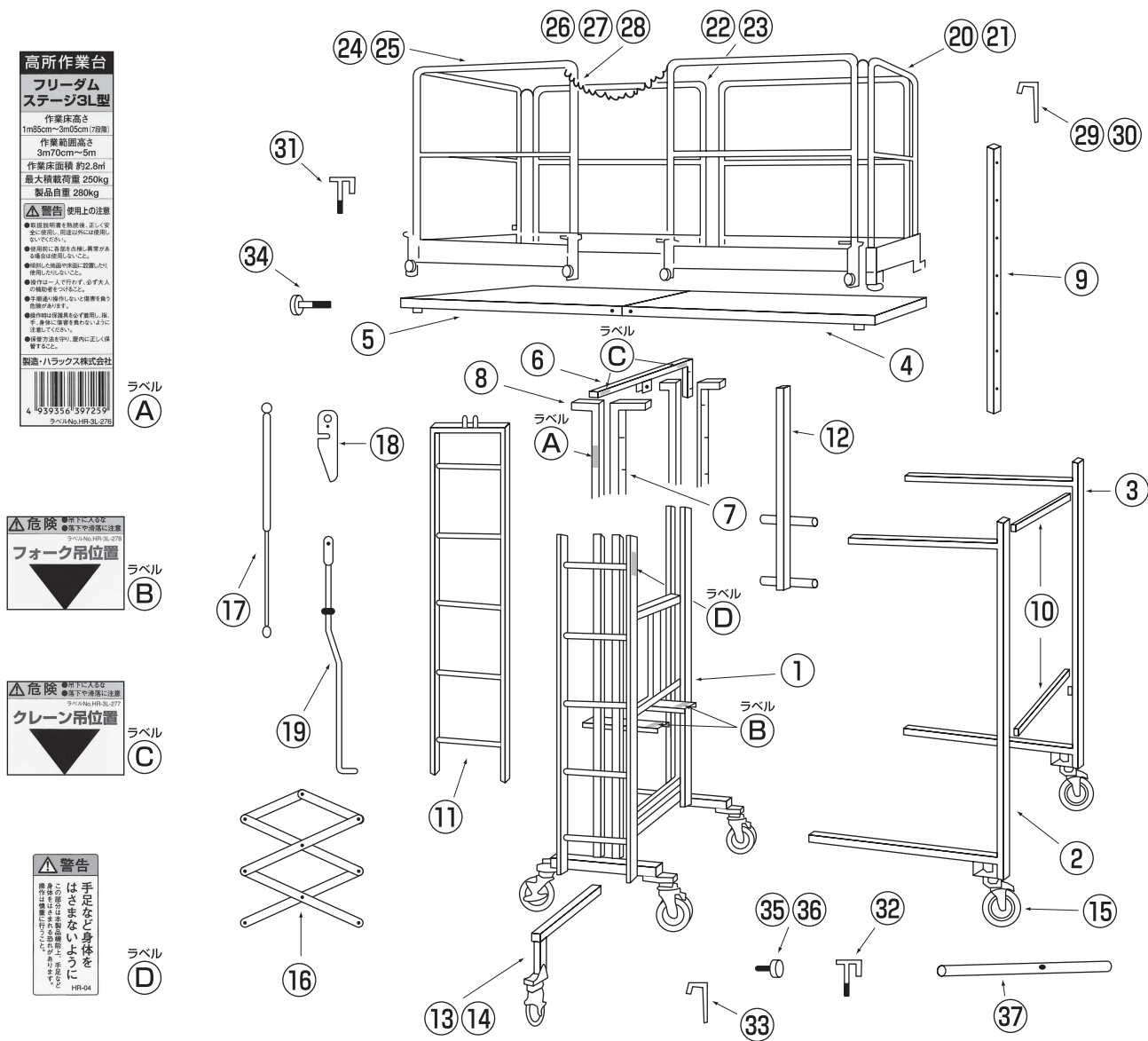
れがあります。  
 連結してからの作業台の昇降はできませんから  
 注意してください。

●連結される内側の作業台の手摺は不要です。取

り外したアウトリガーと共に別の場所に保管し  
 紛失しないよう注意してください。

**警告** 以上の項目を守らないと重大な事故が発生  
 する恐れがあります。

## 8. 各部名称



フリーダムステージ3L型 部品表

番号	品名	使用数量	13	アウトリガー(長)	1本	26	手摺用チェーン	1本
1	中枠本体	1台	14	アウトリガー(短)	1本	27	手摺用フックA	1ヶ
2	外脚(右)	2本	15	キャスター 150φ	10ヶ	28	手摺用フックB	1ヶ
3	外脚(左)	2本	16	昇降用パンタグラフ	一式	29	手摺連結ピン	4セット
4	作業床(右)	1枚	17	アブソーバー(M12穴)	6本	30	手摺収納ピン	2セット
5	作業床(左・長穴あり)	1枚	18	仮受ロックプレート	2ヶ	31	手摺ロック・外脚高低調整ピン	12セット
6	上部フレーム	1本	19	ロック解除レバー	2本	32	中枠高低調整ピン	4セット
7	中枠スライド(穴あり)	2本	20	手摺・横(大)	2枚	33	脚安定バー用ピン	4セット
8	中枠スライド(穴なし)	2本	21	巾木・横(大)	2枚	34	手摺取付ノブボルト M12×70	12ヶ
9	外脚スライド	4本	22	手摺・後(中)	2枚	35	フレ止めノブボルト M12×25	8ヶ
10	脚安定バー	4本	23	巾木・後(中)	2枚	36	二重ロック用ノブボルト M10×25	1ヶ
11	スライドハシゴ	1本	24	手摺・前(小)	2枚	37	二重ロックバー	1本
12	昇降用ハンドル	1本	25	巾木・前(小)	2枚			

## 9. 使用前の点検

- 作業台を使用する前に以下の項目を点検し、各部に異常や不具合が無いことを確認してください。異常が発見された場合は「修理中につき使用禁止」等の表示を行い作業者に周知させること。修理可能な場合は速やかに純正部品を発注し交換・修理すること。また、修理不可能な場合は使用せず自治体の条例に従い廃棄すること。
- 作業床やハシゴのステップ、手摺、上下のスライド部分にグリス・油・ペンキ・コンクリートや泥などが付着していないか確認してください。滑り易いものや異物が付着していると、転倒や転落の危険や作業床の高さ調整がスムーズに行えません。
- 各部材に曲がり・ネジレ・ヘコミ等が著しい場合は使用しないで、修理可能なものは修理や部材を交換してください。
- 各部材の溶接部に割れや著しい腐食(サビなど)がある場合や取付部品の破損・脱落・変形などがある場合は使用せず、修理または部材を交換してください。
- 各ボルト・ナット・ピンやスプリングなどのゆるみや脱落が無いか確認し、異常がある場合は増締や部品交換を行ってください。特に各ロックピンは安全作業に対し重要な機能ですから十分に点検してください。
- 全てのキャスターの回転・旋回が円滑か確認してください。また、ブレーキが確実に作動するか確認してください。不具合がある場合は使用せず純正部品を発注し交換してください。不具合品のキャスターを外した状態では使用しないでください。作業台の転倒や作業者が転落する恐れがあります。
- 全てのアブソーバ(ガススプリング)に著しいサビが発生していないか、また、油漏れや変形が無いことを確認してください。異常がある場合は使用せず、純正部品を発注し交換してください。交換する際は部品に付属の取扱説明書の手順に従い正しく交換してください。

**警告** 以上の項目を守らないと重大な事故が発生する恐れがあります。

## 10. 組立て等の操作手順

- 使用条件や設置場所等の条件を十分に満足し、安全が確保できる使用場所に慎重に搬入してください。使用前の点検は必ず行い、定められた保護具を装着して操作してください。
- 大人の補助者を付け、2人以上で操作してください。
- 本製品はスライドハシゴに向って左右に作業床が展開されます。この作業床の展開は手順通り片側ずつ行い完成させ、一度に両側の展開作業をしたり作業途中のまま放置しないでください。他の作業員の動きによる製品や部品の揺れ・スライド等により手足や身体をはさまれたりする傷害を負う恐れがあります。
- 組立等の展開操作は作業床を最縮状態で行ってください。

**警告** 以上の項目を守らないと重大な事故が発生する恐れがあります。

### 組立ての手順

- 1) 格納状態を保持する「格納ロックピン」を外します(図1)。作業床のスムーズな展開を一旦確認し、格納状態に戻します。



(図1)

- 2) 作業床を格納状態で手摺を展開した方が安全です。手摺を格納した状態で作業床を展開し、作業床の高さ調整を行った後でも手摺の展開・設置は可能ですが、後での展開では手摺が床面に格納されており、作業が困難で足場が悪くなっています。

手摺の格納は「前」・「後」・「横」の順になっていて、外側の「横」と「前」で中間の「後」

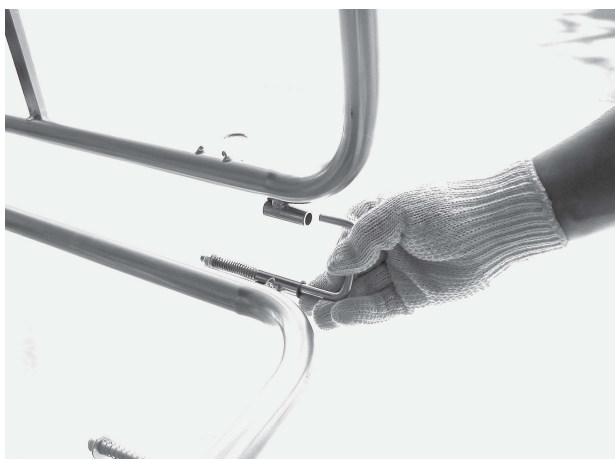
をはさむ形で、ロックされています。「横」に付いている手摺収納ピンを外し(図2)「横」・「後」・「前」の順に展開し、巾木の手摺ロックピン各2本でロックしてください(図3)。「横」のコーナーと「前」・「後」を手摺連結ピンで連結します(図4)。手摺収納ピンの先端は手摺上面に収納されます。



(図2)

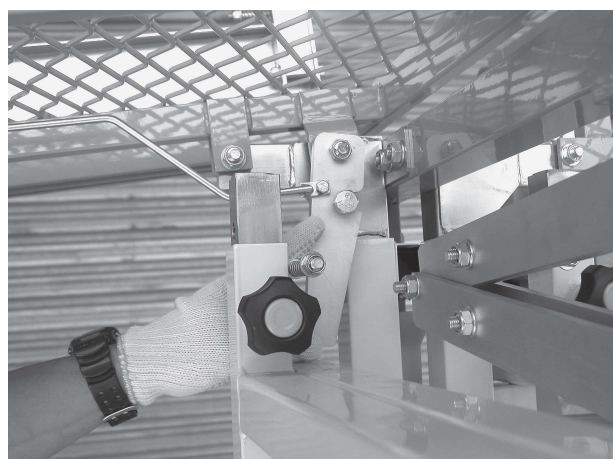


(図3)



(図4)

3) 作業床の角部を2人で持ち、ゆっくりと上方へ展開し、仮受ロックプレートが保持したことを確認してください(図5)。作業床を仮受ロックプレートのみが支える無人の状態には決してしないこと。どちらかの作業者が必ず作業床を支えてください。補助者が角部から手摺「横」の下側をしっかりと支え、作業者は素早く外脚左右を広げ、外脚スライド上端と作業床のスライド受部をロックピンで連結します(図6)。この状態は外脚スライドが格納位置になっていて、作業床は外側に傾斜しています。高さ調整ピンを左右とも一旦外し、補助者が作業床を持ち上げ最低高さ位置に合せ、高さ調整ピンをセットします(図7)。この作業ではスライド部等で手・指をはさまれないよう十分注意してください。



(図5)

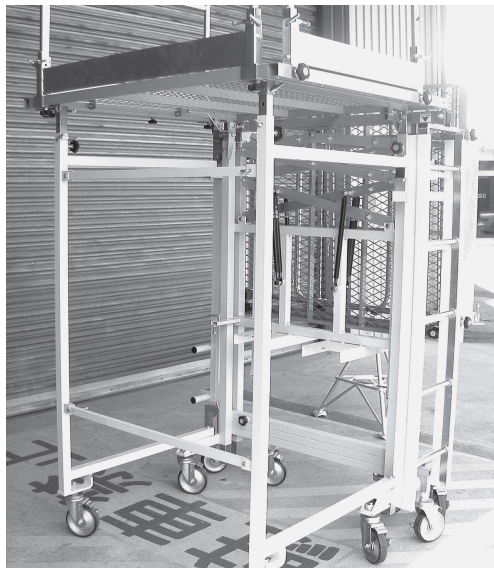


(図6)



(図7)

- 4) 外脚左右を脚安定バー上下により連結します。ピンを一旦外し、上下にクロスする形で脚安定バーを水平にロックします(図8)。



(図8)

- 5) 同じ要領で3)及び4)の手順通り逆側の作業床を展開します(図9)。



(図9)

- 6) 昇降用ハンドル側の作業床下面の「二重ロックバー」を中央寄りにスライドさせ、ノブボルトを締め付け作業床の左右を連結します(図10)。

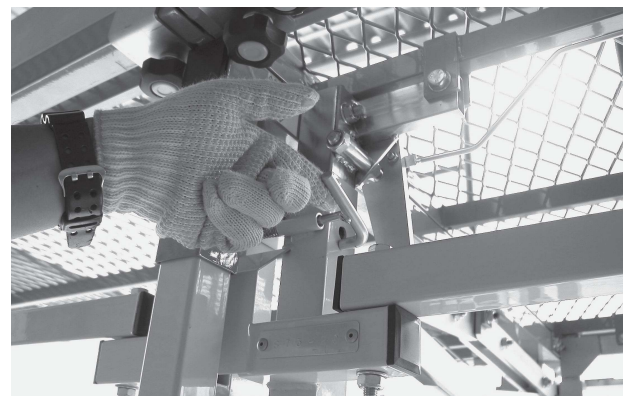


(図10)

作業床の高さ調整をする際、上下スライド用のロックピンは全て解除され、作業床左右の自重をこの二重ロックバーで支えますから、確実にスライド・連結・固定ノブボルトの締め付けをしてください。

- 7) この状態が作業床面の最低使用高さ1850ミリです。スライドハシゴを用いて、慎重に作業床に昇り左右の手摺「後」を手摺連結ピンにより連結してください。また、巾木と手摺ロックピン・手摺固定用ノブボルト・昇降部の手摺用チェーンに異常が無いか確認してください。目視や感触により床面のメッシュの状態やメッシュ補強材に異常が無いか十分確認してください。この確認作業時はキャスターのブレーキをONにして不意の動きを防止してください。
- 8) 作業床の高さ調整をする際は昇降する周辺に他の作業者・配電線(架空電路)足場や建築物などの障害物がないことを十分確認してください。

中枠スライド左右2ヶ所の高さ調整ピンを解除しノブボルトをゆるめます(図11)。



(図11)



外脚スライド4ヶ所の高さ調整ピンを解除しノブボルトをゆるめます。

スライドハシゴ(メッキ処理)と昇降用ハンドルを作業者と補助者がそれぞれ操作して慎重に行ってください。作業床面の高さ調整は200ミリピッチで行え最大使用高さは3050ミリになります。

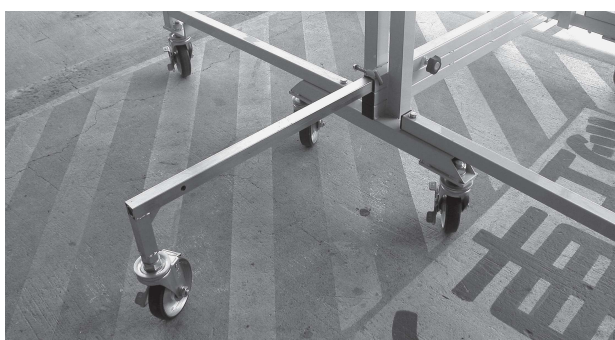
使用高さに近い状態で中枠スライドの調整穴に調整ピンを左右2ヶ所セットしノブボルトを締め付けます(図12)。



(図12)

外脚スライドの4ヶ所の穴は作業床の自重で若干下がっていますから作業床外側を上方に持ち上げて調整穴にピンをセットします。4ヶ所のノブボルトを締め付けます。

2ヶ所のアウトリガーの収納状態のロックピンを解除しノブボルトをゆるめます。アウトリガーを60cm引き出すとセット用の穴位置になりますからロックピンを確実にロックしノブボルトで固定します(図13)。



(図13)

全てのキャスターのブレーキのロックを確認してください。

作業床を下降する際は上昇時よりも手・指・身体をはさんだりする動きが多くのある場所があり

ます。中央部のパンタグラフやアブソーバ、合計8ヶ所のスライド柱、固定梯子とスライドハシゴ等に十分注意し、昇降作業以外には近付けないで作業を行ってください。作業を中断する際は各ロックピンとノブボルトは完全にロックさせ、中途半端な状態で放置しないでください。

これで組立ては完了です。収納状態に戻す際は逆の手順で必ず片側ずつ慎重に行ってください。

収納時で重要なことは手摺(後)の連結ピンの解除、二重ロックバーの解除、仮受ロックレバーとその解除レバーの作動状態です。この機能を確認しておかないと、作業台の不意な落下や動きにより重大な事故の恐れがあります。

## 11. 作業台を連結し複数台で使用する場合

- 作業台を展開し、アウトリガーをセットするまでの状態で、高さ調整した作業台を連結します。並列または直列の連結とし、作業床の高さが違ったり、連結した手摺同士が連結バーにより連結できない使い方は禁止です。
- 連結されて内側に入る作業台の手摺を全て取り外しておきます。
- 連結されて内側に入る作業台のアウトリガーを取り外しておきます。
- 連結状態に接近させ作業床面(上面)から専用のフックボルトを通し、補助者が下面でチョウナットを締めます(図14)。



(図14)

- 隣接した手摺を専用の連結パイプと付属のパイプクランプでしっかり連結します(図15)。単体状態での各手摺ロックピンは、連結した場合の手摺同士のロックには使用できませんから、

この連結パイプでしっかりと連結してください。



(図15)

- 連結した作業台の外側にあるアウトリガーを全て引き出し、ロックピンとノブボルトでしっかりと固定します。
- 連結状態の移動は全重量が重い場合十分周囲に注意を払い行ってください。
- 作業台に人が乗ったまま移動すると転倒や転落の恐れがありますから、作業者を一旦降ろしてから移動してください。
- 連結後の高さ調整は一旦連結を解除し、それぞれの単独状態で行い、再度連結してください。

**警告** 以上の項目を守らないと重大な事故が発生する恐れがあります。

## 12. 補修及び保管方法

- 塗装やメッキ等の表面処理を施してある部材の補修は注意が必要です。溶接はがれ等の補修を行う場合は表面処理の膜を完全に剥離し、汚れや油分等を洗浄後、良質な溶接により行い、溶接部が冷却後にサビ止めのための塗料を2回以上ハケ塗りしてください。このような補修の際に貼り付けてあるラベル類が読めなくなった場合は新品を発注して正規の位置に貼り直してください。
- 著しいサビやヘコミ・曲り・ネジレなどの変形、ピンのスプリング不良、アブソーバの油漏れ、キャスターの不良等は補修せず新品の純正部品に交換してください。
- 保管に関しては「使用前の点検」項目を参考に不具合が無いか確認し、ある場合は修理してから保管してください。点検後は「点検済」、点検前は「未点検」、修理中の場合は「修理中」

付き使用禁止」等の表示を見やすい位置に表示し、状態を周知徹底してください。各部の汚れや水分をていねいに除去し、雨や直射日光が当たらない風通しの良い乾燥した平坦な屋内に保管し、保管管理者以外や子供等が近付かないようにしてください。また、キャスターのブレーキを忘れずにロックし不意の動きを防止してください。

**警告** 以上の項目を守らないと重大な事故が発生する恐れがあります。

## 13. 検査及び点検記録の取扱い

- 高所作業台1台づつに固有の記録簿を備え、購入日・購入業者・作業台の製造ロット番号等を記入してください。
- 記録簿には日付・点検実施者名・記録者名を記入し、始業点検で発見された不具合や補修・部品交換等の履歴を残してください。
- 他の人に貸し出す時もこの取扱説明書と共に記録簿を添付し、点検記録を記入させてください。
- 貸し出し品が戻された時は特に入念に検査・点検を行い記録をしてください。
- この記録簿はこの製品が廃棄されるまで大切に保存してください。

■取扱説明書を紛失したり、貼付ラベルが剥がれたり読みにくくなったら、購入先に連絡し新しい物を購入してください。また、この取扱説明書について不明な事項や、お気付きの点がありましたら本書に記載の弊社にご連絡ください。

**HARAX**  
ハラックス株式会社

〒377-0008 群馬県渋川市渋川990-1  
TEL 0279-23-5828  
FAX 0279-23-2669