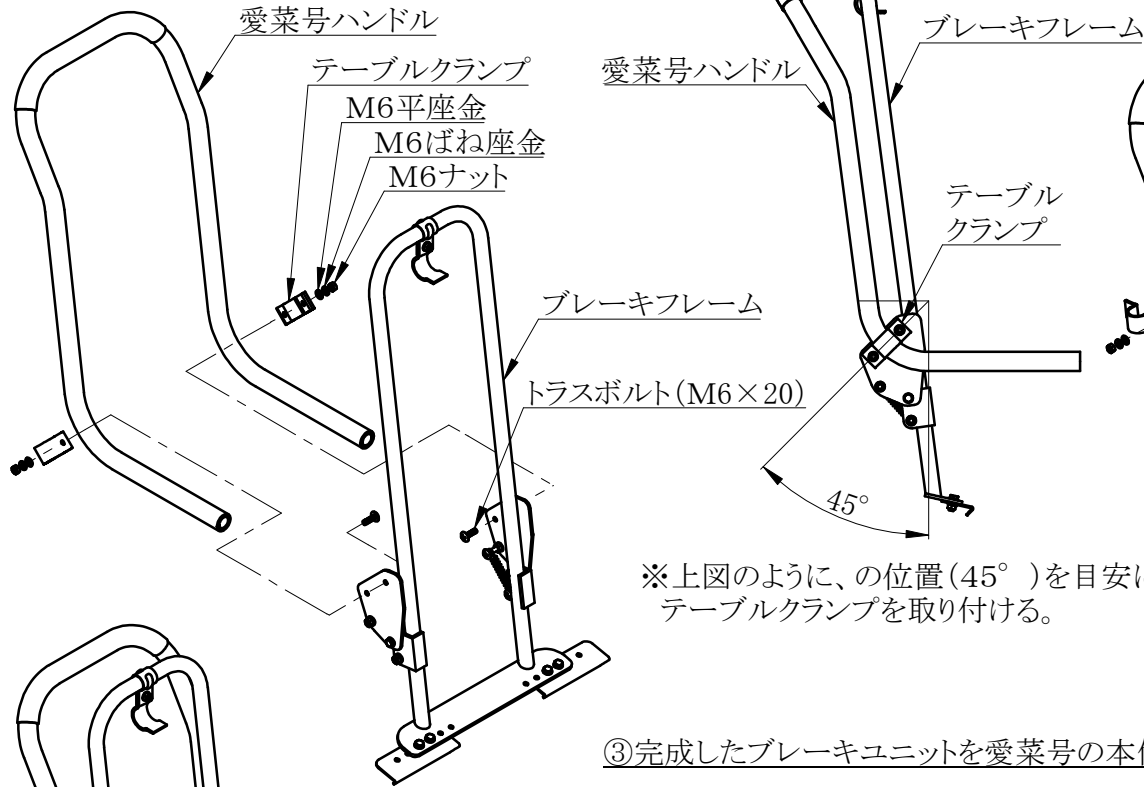


愛菜号用ブレーキ CH-BK400 [組立説明書]

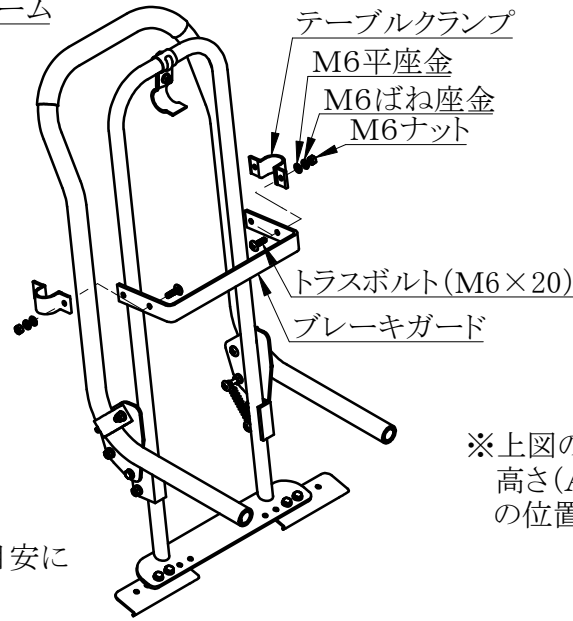
対応機種
 ・CH-950A(950NA)
 ・CH-850(850N)
 ・CH-1000A(1000NA)
 ・CH-1400

①愛菜号のハンドルにブレーキユニットを組付ける。

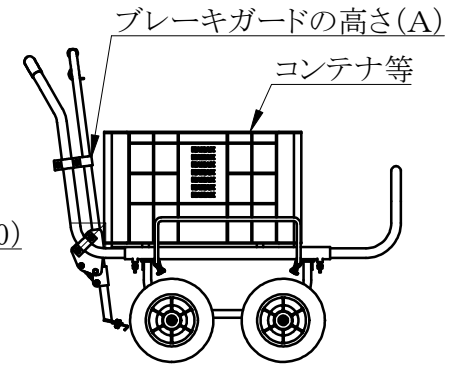


※上図のように、の位置(45°)を目安にテーブルクランプを取り付ける。

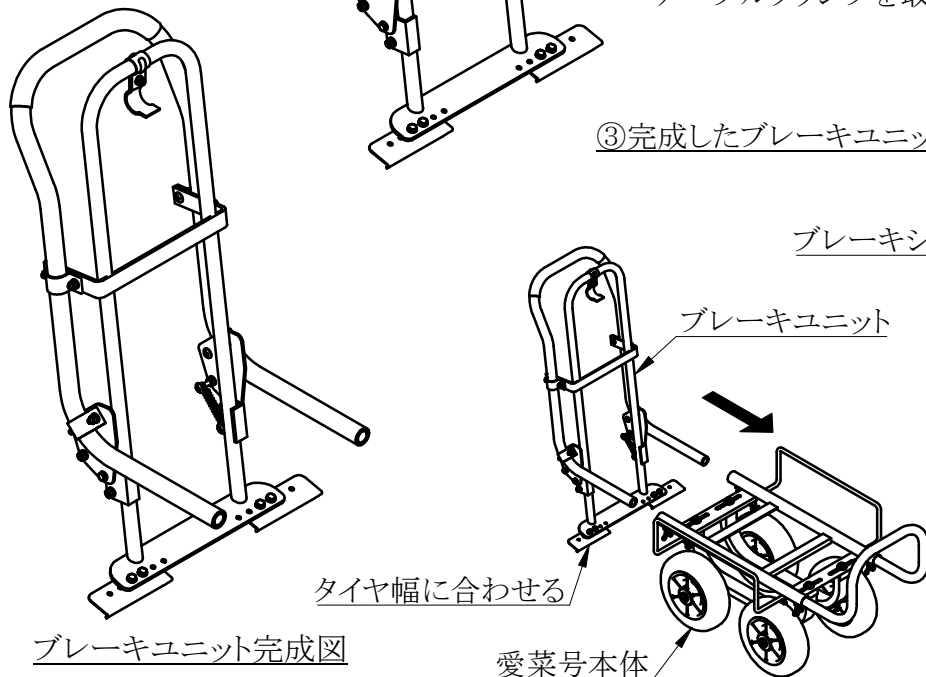
②愛菜号のハンドルにブレーキガードを組付ける。



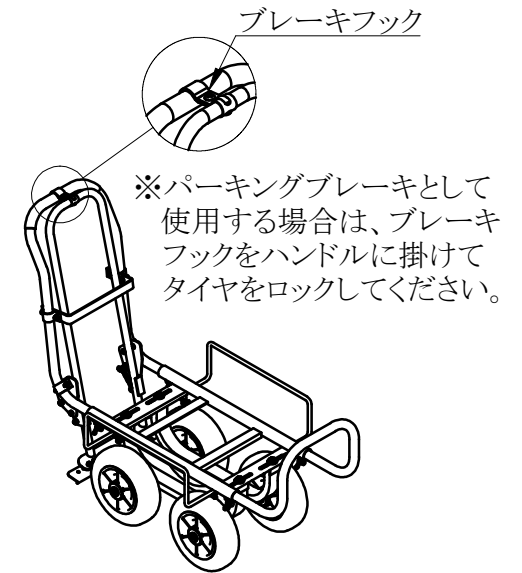
※上図のように、使用するコンテナ等の高さ(A)に合わせて、ブレーキガードの位置を決めて固定する。



③完成したブレーキユニットを愛菜号の本体に挿入する。



※ブレーキシューの幅をタイヤ幅に合わせブレーキシューとタイヤのスキは10mm程度に空けて固定する。その後、効きを確認しながら微調整してください。



ブレーキユニット完成図

愛菜号本体