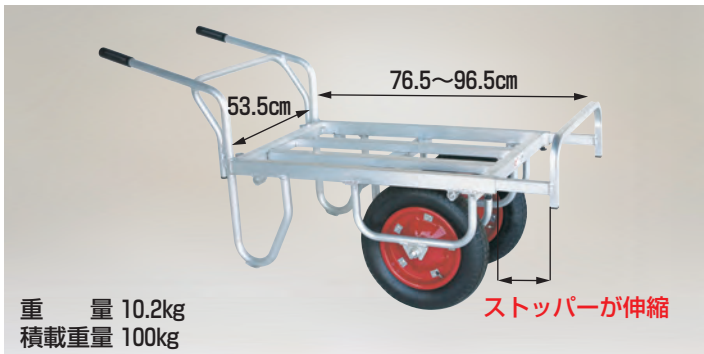


**コン助**

アルミ製 平形2輪車ストッパー伸縮タイプ (1輪車に付け替え可能タイプ)

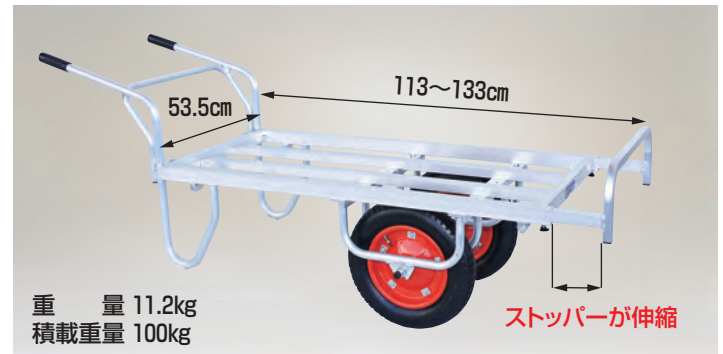
ここがポイント 参照



重量 10.2kg  
積載重量 100kg

ストッパーが伸縮

**CN-45DW** エアタイヤ (TR-13×3T) 定価 **35,750円** (税抜 32,500円)  
運賃 4台で元払い(離島は別途)(1台梱包)



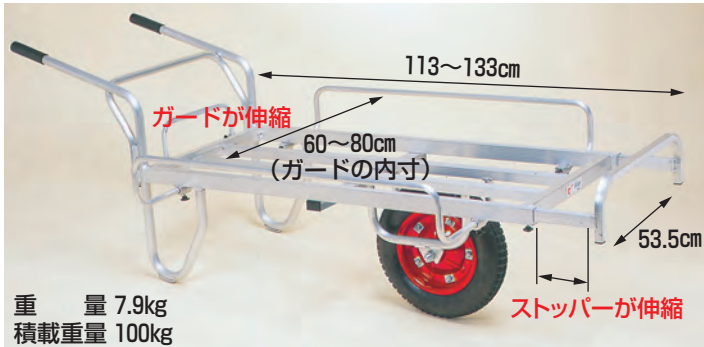
重量 11.2kg  
積載重量 100kg

ストッパーが伸縮

**CN-65DW** エアタイヤ (TR-13×3T) 定価 **39,490円** (税抜 35,900円)  
運賃 4台で元払い(離島は別途)(1台梱包)

**コン助**

アルミ製 平形1輪車 (伸縮式ストッパー・サイドガード付)



重量 7.9kg  
積載重量 100kg

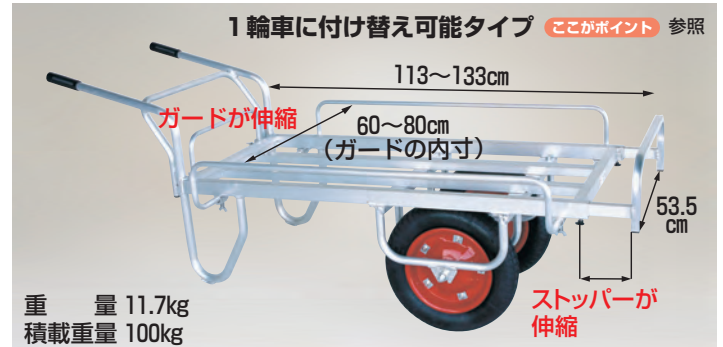
ガードが伸縮  
60~80cm  
(ガードの内寸)

ストッパーが伸縮

**CN-65DS** エアタイヤ (TR-13×3T) 定価 **34,320円** (税抜 31,200円)  
運賃 4台で元払い(離島は別途)(1台梱包)

**コン助**

アルミ製 平形2輪車 (伸縮式ストッパー・サイドガード付)



重量 11.7kg  
積載重量 100kg

ガードが伸縮  
60~80cm  
(ガードの内寸)

ストッパーが伸縮

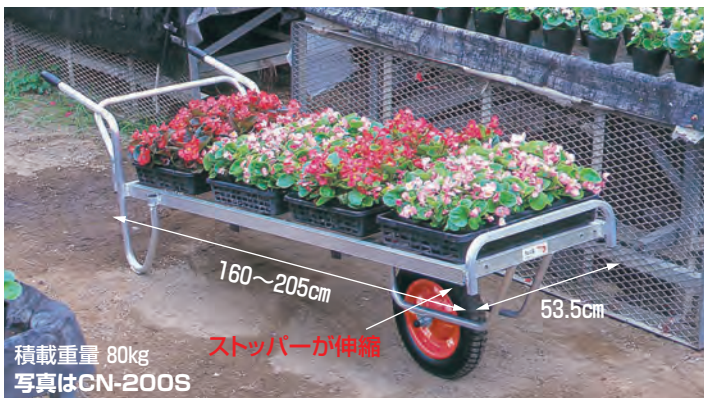
**CN-65DWS** エアタイヤ (TR-13×3T) 定価 **43,670円** (税抜 39,700円)  
運賃 4台で元払い(離島は別途)(1台梱包)

**コン助**

アルミ製 花用1輪車 (荷台は全面フラット) 花用2輪車

\*CN-200SWとCN-T360SWは2輪を1輪に変えられます。説明書

ここがポイント 参照



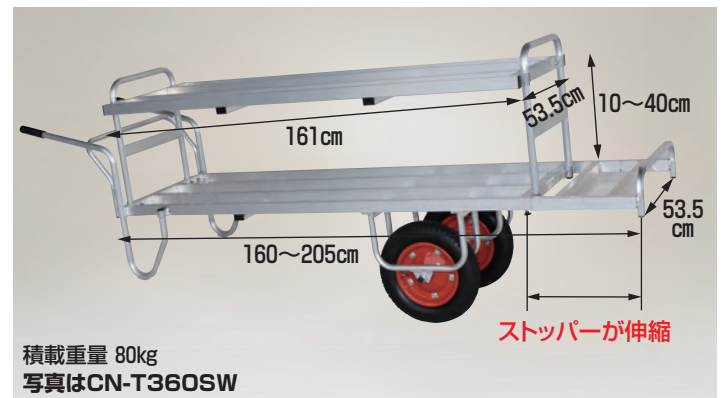
積載重量 80kg  
写真はCN-200S

ストッパーが伸縮

**CN-200S** (1輪車) 重量 10kg 定価 **53,570円** (税抜 48,700円)  
**CN-200SW** (2輪車) 重量 13kg 定価 **68,090円** (税抜 61,900円)

タイヤは全機種エアタイヤ (TR-13×3T)

運賃 2台で元払い(離島は別途)(1台梱包)



積載重量 80kg  
写真はCN-T360SW

ストッパーが伸縮

**CN-T360S** (1輪車) 重量 15.8kg 定価 **82,390円** (税抜 74,900円)  
**CN-T360SW** (2輪車) 重量 18.8kg 定価 **96,910円** (税抜 88,100円)

タイヤは全機種エアタイヤ (TR-13×3T)

運賃 2台で元払い(離島は別途)(1台梱包)

**ここがポイント**



丈夫な補強パイプ (コン助のみ)

ハンドルが二重パイプ構造

●コン助シリーズ・アルミ1・2輪車シリーズはハンドルが二重パイプ構造になっていますので強力です。

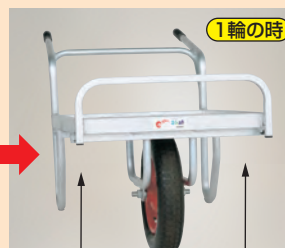
**ここがポイント**

2輪を1輪に変えられ便利です



2輪の時

2輪の時はタイヤフレームが本体の両サイドに付いています。



1輪の時

1輪の時はタイヤフレームが残らず邪魔になりません。

1輪車を購入するか、2輪車を購入するか迷っているお客様はぜひ!!

●2輪を1輪に変えられ便利です。また1輪に変えた時タイヤフレームが残らず邪魔になりません。  
対応可能機種：コン助2輪車全機種

※1輪車をご購入の場合、追加でタイヤフレームとタイヤを購入すれば2輪に変えられます。  
対応可能機種：コン助CN-65DS・CN-200S・CN-T360S