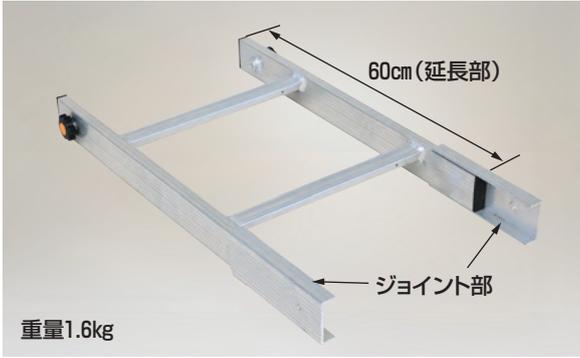


別売部品 ハウステップ用 下梯子延長アタッチメント

新部品 説明書



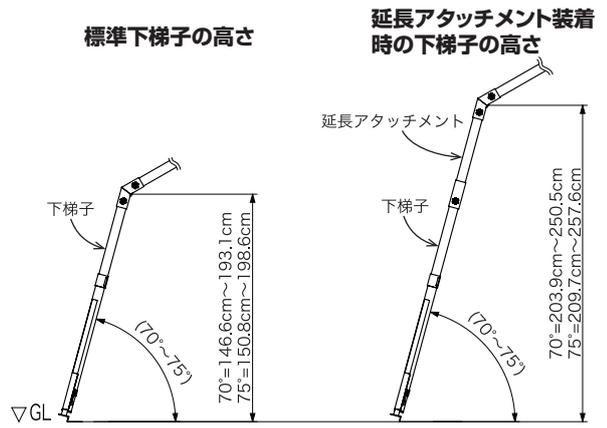
重量1.6kg

VHS-H600

定価 16,500円 (税抜 15,000円) 送料 別途

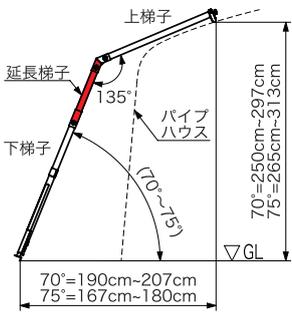
●下梯子用延長アタッチメントを装着すれば、肩の高いパイプハウスでもご使用になれます。

注) 下梯子用延長アタッチメントVHS-H600は必ず下梯子の延長部へ装着してください。

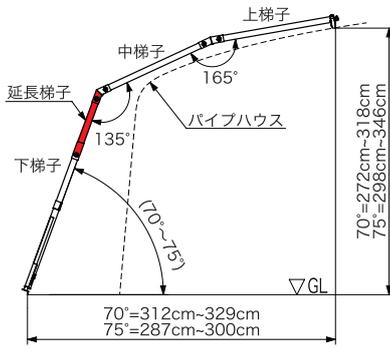


参考 下梯子延長アタッチメント装着時の形式毎の寸法

イラストはVHS-2500にVHS-H600をセットした状態

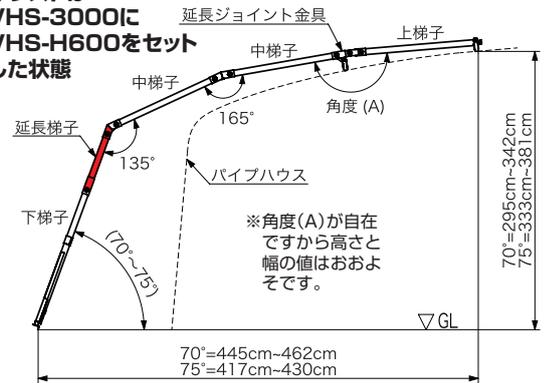


イラストはVHS-2800にVHS-H600をセットした状態



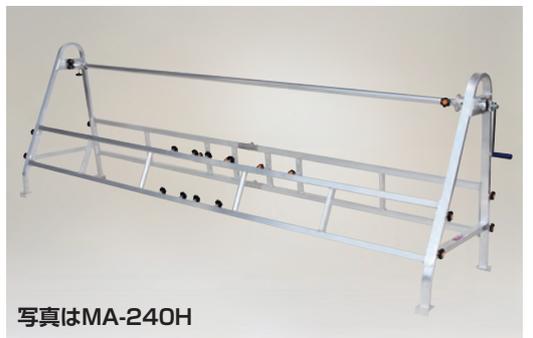
※延長梯子VHS-H600は赤色の部分に装着する部品です。

イラストはVHS-3000にVHS-H600をセットした状態



マキエース フィルム巻取機

ハラックスチャンネル 動画公開中 説明書



写真はMA-240H

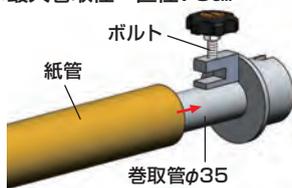


工具なしでコンパクトに折り畳みでき軽トラックの荷台に載せられます。

注) MA-180Hならばに巻取芯棒は折り畳みできません。

使用方法 ●巻取管(アルミパイプφ35)の上に紙管または塩ビ管をセットし、その上にフィルムを巻取り、フィルムを紙管または塩ビ管ごと抜き取ります。ただし重いフィルムを巻き取る場合VP-50が紙管やVU-40よりたわみに強く、特にMA-300Hにおすすめします。

※最大巻取径：直径75cm



●紙管をご使用の場合、上からボルトで押さえて止めます。



●塩ビ管をご使用の場合、端を1.5×0.9cm位切り欠いてボルトに差し込んでください。

- 反転防止装置(ラチェット)が付いていますから、1人作業でもフィルムを整列させながら巻取りできます。
- 長尺の不織布、寒冷紗、農ビ、農ポリ等を立ったまま楽に巻取ることができます。

MA-180H 巻取有効幅180cm以下(全幅236cm) 重量8.5kg 定価 88,110円(税抜 80,100円)

MA-240H 巻取有効幅240cm以下(全幅296cm) 重量9.6kg 定価 98,670円(税抜 89,700円)

MA-300H 巻取有効幅300cm以下(全幅356cm) 重量13.5kg 定価 109,340円(税抜 99,400円)

送料 2台で元払い(離島は別途)(1台梱包)