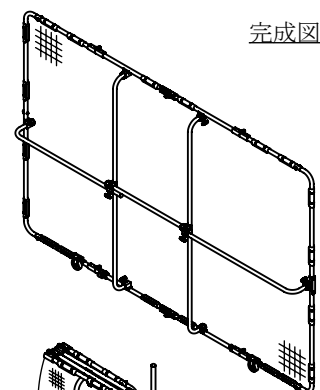


刈払機用 飛散ガード **ガーネット** HBE-1827K-4 〔取扱説明書〕 <4つ折りタイプ>

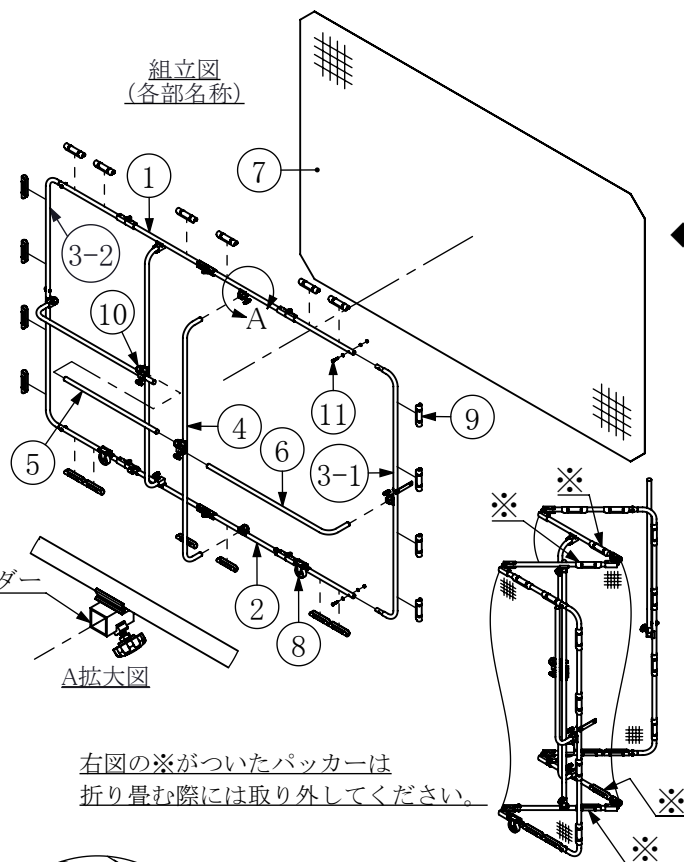
- このたびは本製品をお買い上げいただきありがとうございます。
- 本製品の使用に関する危険の全てを当社が予見することは困難です。したがって、必ずしもこの取扱説明書は全ての危険について説明しているものではありません。しかし、この取扱説明書に記載された当社の推奨する方法で取扱えば、安全に使用していただくことは可能です。
- この取扱説明書は本製品をご使用になる全ての方が、いつでも参照できるように大切に保管し、すぐに取出せるようにしてください。

部材一覧表

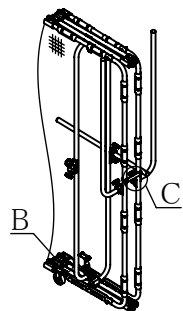
番号	部品名称	個数
①	フレーム・上	1
②	フレーム・下	1
③-1	サイドフレーム R	1
③-2	サイドフレーム L	1
④	ハンドル	2
⑤	ロックバー	1
⑥	サイドロック	2
⑦	ネット	1
⑧	キャスター	2
⑨	パッカー	20
⑩	ノブボルト	10
⑪	ボルトセット M8×40	4組



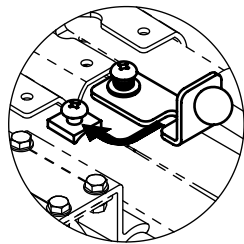
完成図



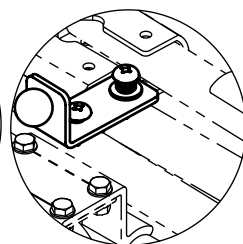
右図の※がついたパッカーは折り畳む際には取り外してください。



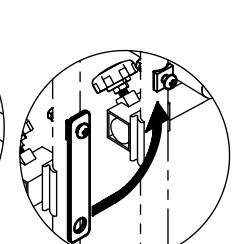
折り畳み状態



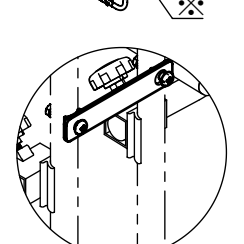
ロック金具:開



ロック金具:閉



ロック金具:開



ロック金具:閉

B拡大図

C拡大図

①使用条件

- ・労働安全衛生関係法令や刈払機の取扱説明書、また、本説明書をよく理解し、正しく安全に使用できる人以外は本製品を使用する作業はしないでください。
- ・刈払機を操作する作業者と同等の保護具等を着用してください。

②使用前に

- ・ネットの破損やパッカーに不具合が無い、また、アルミフレームにキズやネジレ、溶接ハガレ等が無い点検してください。異常が発見されたら使用せず販売店に相談してください。変形したアルミ材を曲げ直すと著しく強度が低下します。自分で修理したり改造しないでください。
- ・移動の際はていねいに取扱い、破損を防止してください。

③組立方法 (◆部は出荷状態では組み付けてあります。)

- ・平坦な地面等に左図を参考に部材を仮置きします。
- ・①②フレーム上下両端に③サイドフレームを差し込み、4本の⑩ボルトセットで仮締めし、全体を平らにしてしっかり締め付けます。
- ・①フレーム上はA拡大図のようにハンドルホルダーがフレームの内側に向くように取り付けてください。
- ・④ハンドルを①②フレーム上下に取り付け、⑩ノブボルトでしっかり締め付けます。
- ・⑤ロックバーを、④ハンドルの上ホルダーに通し、⑩ノブボルトでゆるみなく締め付けます。
- ・⑥サイドロックを、④ハンドルの下ホルダーと③サイドフレームのホルダーに通し、⑩ノブボルトでゆるみなく締め付けます。
- ・⑦ネットを広げ上下左右に均等に張り、上下を各6個、左右を各4個の⑨パッカーで固定します。②フレーム下の⑨パッカーは⑧キャスターの近くにセットし、⑧キャスターによる⑦ネットの巻き込みを防止してください。また、⑦ネットに裏表はありません。

④使用方法

- ・本製品はアルミ製で電気を通します。移動や作業中に電線に触れると感電し、重大な事故が発生する恐れがあります。また雷が発生する天候時にも十分注意してください。
- ・固定部のネジにゆるみがないか常に点検してください。ロックバー、サイドロックがはずれると刈払機側にフレームが動き危険です。
- ・悪天候の時(雨・雪・強風など)や暗がりでは足元が悪く、転倒による負傷の恐れがありますから、作業しないでください。
- ・作業中の移動はキャスターでおこない、ハンドルを両手でしっかり持ち、刈払作業者に追従しながら移動してください。
- ・ネットの目合い(2ミリ)以下の小石などがネットを通して飛散する場合があります。作業中は周囲に人や動物が近づかないようにし、物品等への飛散にも留意してください。

⑤保管方法

- ・使用後は汚れを落とし、雨や直射日光が当たらない風通しの良い屋内に保管してください。
- ・本体を折り畳み、本体フレーム用ロック金具(B拡大図)、サイドフレーム用ロック金具(C拡大図)の二つで固定し、ネットに物が当たらないよう、立て掛けて保管してください。本体を折り畳む際に左図の※がついたパッカーは取り外してください。パッカーを外さずに畳むとネットが破れる可能性があります。
- ・ネット、パッカーは石油製品のため経年劣化します。ネットの張り替えは簡単ですから、毎年シーズン前の張り替えをお勧めします。